



# multi X

Gebrauchsanleitung

Operating manual

Notice d'utilisation

Istruzioni d'uso

Instrucciones de uso

Gebruiksaanwijzing

Bruksanvisning

Инструкция по эксплуата

Instrukcja obsługi

Használati útmutató

Návod k obsluze

Návod na použitie

Instrucțiuni de Utilizare

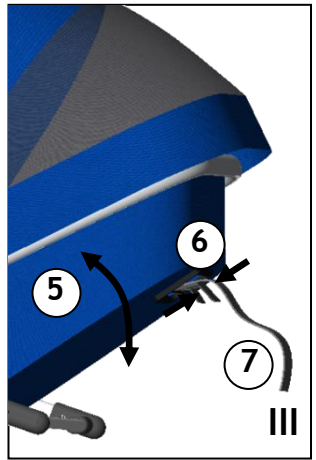
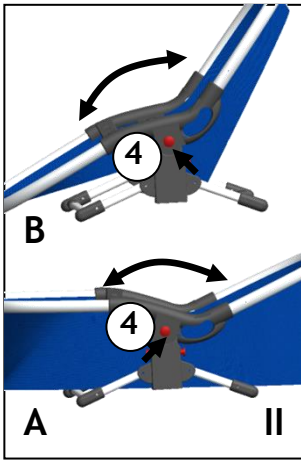
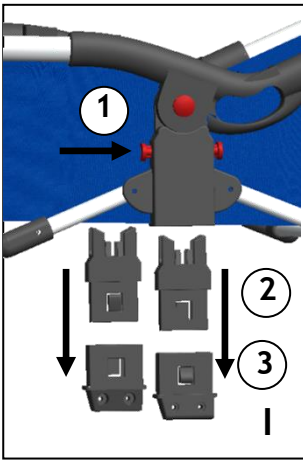
Инструкции за употреба

*Product video on*

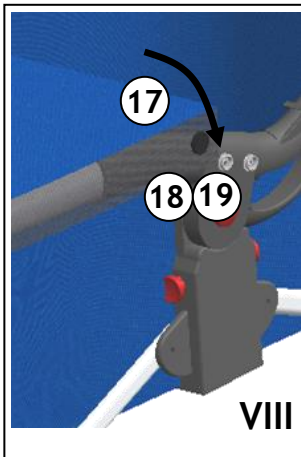
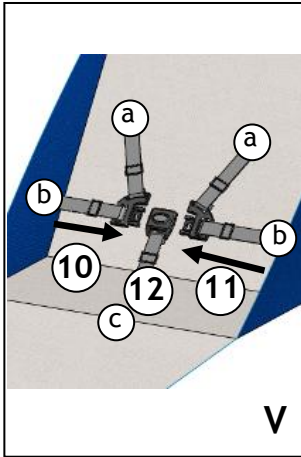
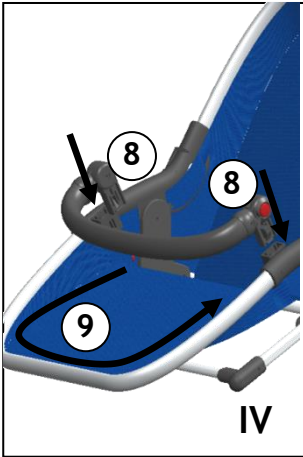
*[www.buggy.de](http://www.buggy.de)*

*QR Code*





2



<b>DE</b>	Gebrauchsanleitung und Garantiebestimmungen	4
<b>GB</b>	operating manual and warranty conditions	8
<b>FR</b>	Notice d'utilisation et dispositions de garantie	12
<b>IT</b>	Istruzioni d'uso e condizioni di garanzia	16
<b>ES</b>	Instrucciones de uso y condiciones de garantía	20
<b>NL</b>	Gebruiksaanwijzing en garantiebepalingen	24
<b>NO</b>	Bruksanvisning og garantibestemmelser	28
<b>SE</b>	Bruksanvisning och Garantipolicy	32
<b>RU</b>	Инструкция по эксплуатации и гарантийные условия	36
<b>PL</b>	Instrukcja obsługi oraz warunki gwarancji	40
<b>HU</b>	Használati útmutató és garanciával kapcsolatos rendelkezések	44
<b>CZ</b>	Návod k obsluze a záruční podmínky	48
<b>SK</b>	Návod na použitie a podmienky záruky	52
<b>RO</b>	Instrucțiuni de Utilizare și Condiții de acordare a Garanției	56
<b>BG</b>	Инструкции за употреба и гаранция	60

# Gebrauchsanleitung und Garantiebestimmungen

Herzlich willkommen in der Welt von TFK.

Bitte nehmen Sie sich ein Paar Minuten Zeit und lesen Sie die folgenden Hinweise vor der Benutzung sorgfältig durch. **WICHTIG: Bewahren Sie die Anleitung für spätere Rückfragen auf.** Wenn Sie diese Hinweise nicht beachten, kann die Sicherheit Ihres Kindes beeinträchtigt werden!

## SICHERHEITSHINWEISE + WARNUNGEN

- WARNUNG: Lassen Sie ihr Kind nicht unbeaufsichtigt!
- WARNUNG: Befördern Sie immer nur ein Kind!
- WARNUNG: Dieses Produkt ist nur für ein Kind geeignet, das sich noch nicht selbständig aufsetzen bzw. auf die Seite rollen oder sich noch nicht auf Händen und Knie stützen kann.
- WARNUNG: Diese Multi X Wanne darf nicht auf einem Ständer verwendet werden.
- WARNUNG: Stellen Sie die Multi X Wanne nur auf festen, waagrechten und trockenen Untergrund ab.
- WARNUNG: Lassen Sie andere Kinder nicht unbeaufsichtigt neben der Multi X Wanne spielen.
- WARNUNG: Verwenden Sie die Tragetasche nicht, wenn ein Teil gebrochen oder eingerissen ist oder fehlt.
- WARNUNG: Verwenden Sie einen Sicherheitsgurt, sobald ihr Kind selbständig sitzen kann.
- WARNUNG: Verwenden Sie den Schrittgurt immer in Verbindung mit dem Beckengurt.
- Höchstgewicht des Kindes bei Benutzung in Liegeposition: 9 kg.
- Höchstgewicht des Kindes bei Benutzung in Sitzposition: 15 kg.
- Platzieren Sie die Wanne NICHT in der Nähe eines offenen Feuers und anderer Hitzequellen.
- Bitte greifen Sie den Griff der Multi X Wanne so, dass der Kopf des Kindes in der Tragetasche niemals niedriger als dessen Körper ist.

- Verwenden sie keine zusätzliche Matratze!
- Untersuchen Sie regelmäßig die Griffe und den Boden auf Beschädigungen und Abnutzungserscheinungen.
- Stellen Sie sicher, dass sich die Griffe in der richtigen Nutzungsstellung befinden, wenn sie die Wanne tragen oder anheben.

Bitte untersuchen Sie die Griffe, Boden und Verbindungen regelmäßig auf Abnutzungserscheinungen und Beschädigungen. Verwenden Sie im Reparaturfall nur originale Ersatzteile!

## GEBRAUCHS- UND MONTAGEANLEITUNG

Vorbemerkung:

- Drehen Sie bewegliche Vorderräder nach vorne und fixieren Sie sie in dieser Position. Damit erhöhen Sie die Kippstabilität Ihres Kinderwagens in Verbindung mit der Multi X-Tragewanne.
- Bitte sichern Sie den Kinderwagen immer durch betätigen der Feststellbremse, wenn Sie Zubehörteile auf den Rahmen stecken oder abnehmen!

5

**-(Abb.I)** Befestigen Sie die Basisadapter **(3)** an den jeweiligen TFK Modellen gemäß den beiliegenden Bedienungsanleitungen. Jetzt können Sie die Multi X Adapter **(2)** in die Basisadapter **(3)** einschieben, bis sie hörbar einrasten. Danach können Sie die Multi X Wanne darauf einsetzen. Dank der symmetrischen Gestalt der Adapter **(2)** können Sie die Multi X Wanne in beiden Richtungen montieren: In Fahrtrichtung und entgegengesetzt. Um die Wanne abzunehmen werden die beiden roten Entriegelnknöpfe **(1)** gedrückt und die Wanne an den beiden seitlichen Handgriffen nach oben weg genommen.

**-(Abb.II)** Durch beidseitiges Drücken der Knöpfe **(4)** an den Handgriffen und schwenken des Rahmens kann die Multi X Wanne zwischen Liege **(II A)** und Sitzstellung **(II B)** verändert werden. Achten Sie darauf, dass in Liegestellung **(II A)** die Gurte entnommen werden und die Matratze eingelegt ist, so dass die Mindesthöhe der Wanne von 17 cm eingehalten wird.

**-(Abb.III)** Die Lehne der Wanne **(5)** kann durch Zusammendrücken der Hebel **(6)** und gleichzeitigem Ziehen Des Bandes **(7)** stufenlos eingestellt werden. Wenn Sie die Multi X Wanne als Tragewanne verwenden, lassen Sie die

Lehne bitte ganz waagrecht. Dies ist für die Entwicklung Ihres Kindes wichtig!

**-(Abb.IV)** Um die Multi X Wanne in Sitzposition verwenden zu dürfen, muss im Fußbereich der Reißverschluss **(9)** geschlossen werden, so dass der Bezug sich anwinkelt. Weiter muss der Gurt eingelegt werden **(vgl. Abb.V)** und der Bauchbügel mit seinen Haltern **(8)** in den Griff gesteckt werden, bis dieser hörbar einrastet. Durch drücken der Knöpfe in der Mitte der Bauchbügelhalter **(8)** auf beiden Seiten kann der Bauchbügel geschwenkt werden.

**-(Abb.V) ACHTUNG:** Um die Multi X Wanne als Sitz im Wagen zu benutzen, ist es vorgeschrieben, den 5-Punkt-Gurt einzulegen und korrekt zu schließen: Das Gurtschloss **(12)** schließen Sie, indem Sie die beiden Stecker **(10 u. 11)** in das Gurtschloss **(12)** hörbar einrasten. Zum Öffnen drücken Sie einfach den Knopf in der Mitte des Gurtschlusses **(12)**. Die fünf einzelnen Gurte können an die Größe ihres Kindes mit dem Spannsystem a, b und c angepasst werden. Der Gurt ist an den 5 Punkten a, b, c befestigt.

6

**-(Abb.VI)** Greifen Sie den Griff der Multi X Wanne so, dass die Wanne im Gleichgewicht ist. Zum Abstellen setzen Sie die Multi X Wanne auf die beiden Füße **(14)**. Achten Sie darauf, dass Sie die Wanne nur auf waagrecht und rutschfreien Untergründen und niemals auf einer erhöhten Fläche abstellen.

**-(Abb.VII)** Zum Verstellen des Verdecks, drücken Sie auf beiden Seiten den roten Knopf in der Mitte der Verdeckhalterungen **(15)**. So können Sie das Verdeck **(13)** nach vorne und hinten klappen. Im hinteren Segment des Verdecks ist ein Netz aus UV-undurchlässigem Stoff integriert. Dieses können Sie zu Lüftungszwecken mit Hilfe des Reißverschlusses öffnen und schließen.

**-(Abb.VIII)** Der Fußschutz wird mit dem Gummizug einfach über den Rahmen gezogen und mit den beiden Drückknöpfen **(17)** vorne am Griff **(18)** befestigt.

## PFLEGEHINWEISE

- Reinigen Sie alle Teile mit einem feuchten Tuch.
- Benutzen Sie keine aggressiven Reinigungs- oder Schmiermittel!
- Ölspray an den faltigen Gelenken und Radlagern stellt die Leichtgängigkeit sicher.
- Sie können den Sitzbezug mit der Hand bei 30 ° waschen. Nicht in die Waschmaschine oder Trockner geben
- Die Bereifung kann unter Umständen zur Verfärbung des Bodenbelags führen. Fremdkörper (z.B. Steinchen) in den Reifen müssen entfernt werden um eine eventuelle Beschädigung von Bodenbelägen zu vermeiden.

## GARANTIEBEDINGUNGEN

Bei berechtigten Beanstandungen gelten die gesetzlichen Bestimmungen. Zum Nachweis des Erwerbes, bewahren Sie bitte den Kaufbeleg für die Dauer der gesetzlichen Verjährungsfrist auf. Diese beträgt 2 Jahre \*) und beginnt mit der Übergabe des Produkts an Sie. Falls bei diesem Produkt Mängel bestehen, beziehen sich diese auf sämtliche Material- und Herstellungsfehler, die zum Zeitpunkt der Übergabe vorliegen. Keine Ansprüche bestehen für:

- Natürlicher Verschleiß und Schäden durch übermäßige Beanspruchung.
- Schäden durch ungeeignete oder unsachgemäße Verwendung.
- Schäden durch fehlerhafte Montage und Inbetriebnahme.
- Schäden durch nachlässige Behandlung oder Wartung.
- Schäden durch unsachgemäße Änderungen am Wagen.

Fehler müssen unverzüglich gemeldet werden, damit keine Folgeschäden entstehen!

### Reklamationsfall oder nicht?

TFK Produkte sind meist zu einem hohen Teil aus Aluminium gefertigt und somit rostfrei. Manche Teile sind jedoch auch lackiert, verzinkt oder haben eine sonstigen Oberflächenschutz. Je nach Wartung oder Beanspruchung können diese Teile auch rosten. Hierbei handelt es sich dann um keinen Mangel.

- Kratzer sind normale Verschleißerscheinungen und kein Mangel.
- Feuchte Textilien, die nicht getrocknet und ausreichend gelüftet werden, können schimmeln und stellen keinen produktionsbedingten Mangel dar.
- Durch Sonneneinstrahlung, Schweiß, Reinigungsmittel, Abrieb oder zu häufiges Waschen ist ein Ausbleichen nicht auszuschließen und somit kein Mangel.
- Bitte prüfen Sie beim Kauf genau, ob alle Stoffteile, Nähte, Druckknöpfe und Reisverschlüsse ordnungsgemäß vernäht sind und funktionell in Ordnung sind.
- Abgefahrene Räder sind natürliche Verschleißerscheinungen. Schäden durch äußere Einwirkungen sind kein Mangel. Leichte Unwucht ist nicht vermeidbar und stellt keinen Mangel dar.

Der Übergabe-Check soll immer durchgeführt werden, um Reklamationen schon im Vorfeld zu vermeiden. Wenn Sie später einen Fehler feststellen, melden Sie diesen unverzüglich bei Ihrem Händler. Dieser wird sich bei uns melden, um die weitere Vorgehensweise zu besprechen. Unangemeldete oder unfreie Sendungen bei TFK werden nicht akzeptiert.

---

**\*) gültig nur in der EU. In anderen Ländern sind die jeweils gesetzlichen Fristen gültig.**

## Operating Manual and Warranty Conditions

# Welcome to the world of TFK

Please take a few moments of your valuable time to read the following instructions carefully before use and keep them in a safe place. If you do not comply with the instructions, the safety of your child could be compromised!

### **SAFETY INSTRUCTIONS + WARNINGS**

WARNING: Do not leave your child unsupervised.

WARNING: Always carry one child only.

WARNING: Do not put the Multi X carrycot on raised surfaces.

WARNING: When carrying the Multi X carrycot assure that the carrycot is in balanced horizontal position.

8

WARNING: This product is not usable as carrycot for children who can independently sit, roll to the side or rest on hands and knees.

WARNING: Maximum weight of the child: 9kg.

WARNING: Put the Multi X carrycot on fixed horizontal and dry surfaces only.

WARNING: Do not allow other children to play without supervision near the Multi X carrycot.

WARNING: Do not use the Multi X carrycot if parts are broken, torn or missing.

WARNING: Always secure your child with the 5-point harness. (When used as a seat)

WARNING: Always use the crotch strap in connection with the lap belt! (When used as a seat)

WARNING: Do not assemble non-TFK accessories.

WARNING: Check all locks if they are closed tightly before carrying the pushchair over steps or other obstacles. Carry the pushchair on the frame parts only.

WARNING: Please be aware of the risks which can be caused by open fire or other sources of heat like electrical heaters, gas flames etc., if they are near the Multi X carrycot.

WARNING: Do not use an additional mattress.

Please check all grips, buttons and connectors for wear and tear regularly!

**In case of repairs use original spare parts only!**



# Operating and Assembly Manual

Preliminary note:

- Twist movable front wheels to the front and lock them in position. This way the stability will be increase in connection with the Multi X carrycot.
- Please always secure the pushchair with the park brake if accessories are attached or taken off the frame.

**(Pic. I):** Fix the base adapter (3) to the TFK models according to the enclosed instruction manual. Now you can the push the Multi X adapter (2) into the base adapter (3) until they click in. Now the Multi X carrycot can be placed on the adapters which lock automatically. The Multi X carrycot can be placed in both directions on the adapter (2). To release the carrycot from the frame the red knobs (1) left and right must be pushed then the carrycot can be removed with the handle grips on the sides.

**(Pic. II):** To adjust the position of the carrycot the red bottoms (4) must be pushed simultaneously. Sleeping position (II A) and seat position (II B). When adjusted to the sleeping position (II A) the safety belts should be taken out and the mattress used. Assure that the minimum inside height of 17 cm is still given.

9

**(Pic. III):** The back rest of the carrycot (5) can be seamless adjusted when pushing the lever (6) and pulling the strap (7). If you use the Multi X carrycot as a carrycot leave the back rest always horizontal. This is important for the development of you child.

**(Pic. IV):** To use the Multi X carrycot in seat position the zipper at the foot area (9) must be closed thus the seat cover is forming an ankle. Further on the safety belt must be attached (compare Pic. V) and the bumper bar (8) pushed inside the handle. To adjust the bumper bar (8) both bottoms must be pushed.

**(Pic. V):** ATTENTION: To be able to use the Multi X carrycot as a seat it is mandatory to use the 5 point harness and close it correctly. Close the buckle (12) by pushing the connectors (10 & 11) in the buckle (12). The buckle can be opened by pushing the nub in the middle (12).

(Pic. VI): When carrying the Multi X carrycot the grip (13) can be used as a handle if the hood is installed according to Pic. VII ATTENTION: Make sure that the lock of the hood is securely closed. Grip the handle of the Multi X carrycot in a way that the carrycot is balanced always. When putting the Multi X carrycot on both feet (14) pay attention that it is placed on horizontal, non-slippery grounds and never on raised surfaces.

(Pic. VII): To bring the hood in an other position push the two buttons in the middle of the hood-adjustment. These are located inside the carrycot. Now you can turn the hood back- or forward. In the rear area of the hood you find an air-permeable and UV-protective net. To use it for ventilation, you have to open the zipper.

(Pic. VIII): The foot cover is pulled over the frame with an elastic band and fixed with pushbuttons (17 & 18).

## TECHNICAL DATA

Dimensions: 79x42 x 25 cm - Weight: 4,8 kg

Please find a detailed parts list on our homepage [www.buggy.de](http://www.buggy.de)

## CARE INSTRUCTIONS

- Clean all parts with a damp cloth.
- Do not use any caustic cleaning or lubricating agents!
- An oil spray on the folding joints and the wheel bearings will guarantee smooth running.
- You can wash the seat cover by hand at 30°.

Not suitable for a washing machine or tumble dryer!

## WARRANTY CONDITIONS

The statutory provisions shall apply for justified complaints. As proof of purchase, please keep the till receipt for the duration of the statutory period of limitation. This term is 2 years \*) and starts with the handover of the product to you. Should any faults arise in relation to this product, they shall involve any faults of material and manufacture that exist at the date of transfer. Any claims shall be excluded for:

- Natural wear and damage due to excessive stress
- Damage due to unsuitable or improper use
- Damage due to faulty assembly and commissioning
- Damage due to negligent handling or maintenance
- Damage due to improper modifications to the pushchair

Faults must be notified immediately, so that no subsequent damage can be caused!

### A case for complaint or not?

- Most TFK products are produced to a large extent from aluminium and so are rust-proof. However, some parts are also painted, galvanized or have other surface protection. These parts may rust, depending on the level of maintenance and stress. This can therefore not be regarded as a fault.
- Scratches are normal signs of wear and are not a fault.
- Moist textiles that are not dried can moulder and so can not be considered as a production-related fault.
- The fading of colours due to sunshine, perspiration, cleaning agents, abrasion or excessively frequent washing cannot be ruled out and so does not represent a fault.
- Please check carefully at the time of purchase whether all the fabric parts, seams, press studs and zips are sewn and function properly.
- Worn-down wheels are of course a sign of wear. Damage due to external influences is not a fault. Slight imbalances are inevitable and do not represent a fault.

The handover check must always be carried out to prevent inconvenient problems right at the outset. If you find a fault at a later date, please notify your authorised dealer immediately. He will then contact us to discuss the subsequent procedure. Any deliveries to TFK that are unnotified or not prepaid will not be accepted.

---

**\*) valid only in the EU. In other countries according to the respective warranty terms.**

## Bienvenue dans le monde de TFK.

Nous vous prions de bien vouloir consacrer quelques minutes à la lecture des consignes suivantes avant la première utilisation. Conservez-les ensuite pour vous y reporter ultérieurement en cas de besoins. Si vous ne respectez pas ces consignes, la sécurité de votre enfant peut être mise en danger !

### **CONSIGNES DE SECURITE + AVERTISSEMENTS**

AVERTISSEMENT : ne laissez pas votre enfant sans surveillance !

AVERTISSEMENT : ne transportez toujours qu'un seul enfant !

AVERTISSEMENT : Cette coque Multi X ne doit pas être utilisée sur un piétement.

AVERTISSEMENT : veuillez saisir la poignée de la coque Multi X de sorte à ce que la coque avec l'enfant soit en équilibre et se trouve en position horizontale.

AVERTISSEMENT : en tant que couffin, ce produit n'est adapté qu'à un enfant qui n'est pas encore capable de s'asseoir ou de se tourner sur le côté par ses propres moyens, ni de se tenir sur les mains et les genoux.

AVERTISSEMENT : poids maximal de l'enfant : 9 kg.

AVERTISSEMENT : ne placez la coque Multi X que sur un fond stable, horizontal et sec.

AVERTISSEMENT : ne laissez pas d'autres enfants jouer sans surveillance à proximité de la coque Multi X.

AVERTISSEMENT : n'utilisez pas la coque Multi X si des éléments sont rompus, déchirés ou manquants.

AVERTISSEMENT : attachez toujours votre enfant avec le harnais d'attache à cinq points, même lorsque la voiture est équipée de la housse pour les jambes.

AVERTISSEMENT : utilisez la sangle d'entrejambe toujours en combinaison avec la sangle de bassin !

AVERTISSEMENT : n'utilisez pas d'accessoires de fabricants autres que TFK !

AVERTISSEMENT : lors du portage dans les escaliers et par-dessus d'autres obstacles, vérifiez impérativement les blocages et ne soulevez la voiture avec la coque que par les parties solides du châssis, et non par la coque elle-même.

AVERTISSEMENT : tenez compte des risques générés par un feu ouvert ou d'autres sources de chaleur telles que des appareils de chauffage électriques, des brûleurs à gaz, etc., lorsque ceux-ci se trouvent à proximité immédiate de la coque Multi X.

AVERTISSEMENT : si vous utilisez un matelas dans la coque Multi X, veillez à ce que la distance entre la surface de couchage de l'enfant et le bord supérieur de la coque Multi X soit au minimum de 17 cm. Veuillez régulièrement contrôler les poignées, le fond et les assemblages quant à des traces d'usure et des endommagements. En cas de réparation, n'utilisez que des pièces de rechange d'origine !

## INSTRUCTIONS D'UTILISATION ET DE MONTAGE

Remarque préliminaire :

- Tournez les roues avant pivotantes vers l'avant et bloquez-les dans cette position. Ceci diminue le risque de basculement de votre voiture d'enfants équipée de la coque de transport Multi X.
- Veuillez toujours bloquer la voiture d'enfants en actionnant le frein de stationnement lorsque vous fixez des accessoires sur le châssis ou lorsque vous les retirez.

- (Fig. I) Fixez les adaptateurs de base (3) aux modèles TFK respectifs conformément aux notices d'utilisation jointes. Vous pouvez alors insérer les adaptateurs Multi X (2) dans les adaptateurs de base (3) jusqu'à ce que vous les entendiez s'enclencher. Ensuite, vous pouvez y placer la coque Multi X. Grâce à la forme symétrique des adaptateurs (2), vous pouvez monter la coque Multi X dans les deux sens : dans le sens du déplacement et contraire à celui-ci.

- (Fig. II) En appuyant des deux côtés sur les boutons (4) des poignées et en pivotant le châssis, la coque Multi X peut être réglée sur la position couchée (II A) et assise (II B). Veillez à ce que le harnais soit retiré et le matelas mis en place pour la position couchée (II A), de façon à ce que la hauteur minimale de 17 cm soit respectée pour la coque.

- (Fig. III) Le dossier de la coque (5) peut être réglé en continu en rapprochant les leviers (6) et en tirant simultanément sur la sangle (7). Si vous utilisez la coque Multi X en tant que couffin de transport, veuillez laisser le dossier à l'horizontale. Ceci est important pour le développement de votre enfant !

- (Fig. IV) Pour avoir le droit d'utiliser la coque Multi X en position assise, la fermeture à glissière (9) située au niveau des pieds doit être fermée de façon à ce que la housse se plie. De plus, le harnais doit être mis en place (comparer Fig. V) et l'arceau ventral inséré dans la poignée par ses supports (8) jusqu'à ce que vous l'entendiez s'enclencher. Vous pouvez faire pivoter l'arceau ventral en appuyant sur les boutons situés des deux côtés au centre des supports d'arceau ventral (8).

- (Fig. V) ATTENTION : Pour pouvoir utiliser la coque Multi X comme siège de voiture, la mise en place et la fermeture correcte du harnais à 5 points sont obligatoires : Pour fermer la boucle du harnais (12), insérez les deux crochets (10 et 11) dans la boucle (12) jusqu'à ce que vous les entendiez s'enclencher. Pour l'ouvrir, il vous suffit d'appuyer sur le bouton au centre de la boucle (12).

- (Fig. VI) Pour porter la coque Multi X, fixez la capote comme indiqué dans la Fig. VII et servez-vous de l'arceau (13) comme poignée de transport. ATTENTION : assurez-vous que les fixations de la capote soient enclenchées correctement ! Saisissez la poignée de la coque Multi X de sorte à ce que la coque soit en équilibre. Pour la poser, déposez la coque Multi X sur ses deux pieds (14). Veillez à ne jamais poser la coque sur des surfaces inclinées, glissantes ou en hauteur.

- (Fig. VII) Pour régler la capote, appuyez des deux côtés sur les boutons au centre des fixations de capotes (15). Ils se trouvent sur le côté intérieur de la coque. Ensuite, vous pouvez replier la capote (13) vers l'avant et l'arrière. Un voile en tissu imperméable aux UV est intégré au segment arrière de la capote. Vous pouvez l'ouvrir et le fermer à l'aide de la fermeture à glissière et vous en servir comme aération ou fenêtre.

- (Fig. VIII) La housse de pieds est simplement glissée sur le châssis à l'aide de son élastique et fixée à l'avant de la poignée (18) à l'aide des deux boutons à pression (17).

## CARACTERISTIQUES TECHNIQUES

Dimensions 79 x 42 x 25 cm - Poids 4,8 kg

Une nomenclature détaillée figure sur notre site Internet [www.buggy.de](http://www.buggy.de)

### CONSIGNES D'ENTRETIEN

- Nettoyez tous les éléments avec un chiffon humide.
- N'utilisez pas de détergents ou lubrifiants agressifs !
- Un aérosol lubrifiant permet d'assurer la souplesse des articulations de pliage.
- Vous pouvez laver les housses à 30° à la main. Ne mettez pas la housse dans la machine à laver ou le sèche-linge !

### CONDITIONS DE GARANTIE

Les dispositions légales en vigueur s'appliquent aux réclamations justifiées. Veuillez conserver le justificatif d'achat pendant toute la durée de garantie légale comme preuve de votre achat. La durée de garantie légale est de 2 ans \*) et débute avec la remise de la voiture entre vos mains. Si ce produit présente des défauts, ceux-ci concernent l'ensemble des défauts de matériels et de fabrication présents au moment de la remise. Les dommages suivants ne sont pas couverts par la garantie :

- l'usure naturelle et les dommages dus à une utilisation excessive
  - les dommages dus à une utilisation inadaptée ou non conforme
  - les dommages dus à un montage et une mise en service erronés
  - les dommages dus à un manque d'entretien et de maintenance
  - les dommages dus à des modifications inadaptées de la voiture
- Les défauts doivent être signalés immédiatement, afin d'éviter tous dommages consécutifs !

#### Cas de réclamation ou non ?

Les produits TFK sont fabriqués essentiellement en aluminium, et ne rouillent donc pas. Cependant, certains éléments sont laqués, galvanisés ou protégés par un autre type de revêtement. En fonction de l'entretien ou de l'utilisation, ces éléments peuvent rouiller. Il ne s'agit alors pas d'un défaut.

- Les griffures sont des signes d'usure normaux et ne constituent pas un défaut.
- Les tissus humides qui ne sont pas séchés correctement et aérés suffisamment peuvent moisir, ce qui ne constitue également pas un défaut de fabrication.
- L'exposition à la lumière directe du soleil, la transpiration, les produits de nettoyage, le frottement ou des lavages fréquents peuvent entraîner une décoloration du tissu, ce qui ne constitue alors pas un défaut.
- Lors de l'achat, veuillez vérifier soigneusement si tous les éléments en tissus, les coutures, les boutons à pression et fermetures à glissière sont cousus correctement et fonctionnent sans problèmes.

Le contrôle de remise doit toujours être effectué, afin d'éviter toute réclamation ultérieure. Si vous constatez ultérieurement un défaut, vous devez le signaler immédiatement à votre revendeur. Celui-ci nous contactera pour convenir de la marche à suivre. Les envois non annoncés ou contre remboursement ne sont pas acceptés par TFK.

---

**\*) applicable uniquement en Union européenne. En dehors de l'Union européenne s'appliquent les délais légaux du pays respectif.**

## Istruzioni d'uso e condizioni di garanzia

# Benvenuti nel mondo di TFK.

Si consiglia di leggere attentamente le seguenti istruzioni prima di utilizzare il prodotto e di conservarle per una futura consultazione. Non attenendosi alle presenti indicazioni, la sicurezza del bambino potrebbe essere pregiudicata!

### INDICAZIONI DI SICUREZZA + AVVISI

ATTENZIONE! Non lasciare mai il bambino incustodito!

ATTENZIONE! Trasportare sempre solo un bambino alla volta!

ATTENZIONE! Questa navetta Multi X non deve essere utilizzata su un supporto.

ATTENZIONE! Afferrare le maniglie della navetta Multi X in modo da poterla tenere in posizione orizzontale e bilanciata quando si trasporta il bambino.

ATTENZIONE! Questo prodotto è omologato solo per bambini che non sono ancora in grado di mettersi a sedere o a carponi da soli o di girarsi lateralmente.

ATTENZIONE! Peso massimo del bambino: 9 kg.

ATTENZIONE! Appoggiare la navetta Multi X sempre su un fondo stabile, orizzontale ed asciutto.

ATTENZIONE! Non permettere ad altri bambini di giocare senza sorveglianza accanto alla navetta Multi X.

ATTENZIONE! Non utilizzare la navetta Multi X in presenza di elementi rotti, danneggiati o mancanti.

ATTENZIONE! Legare sempre il bambino con la cintura a 5 punti di ancoraggio, anche quando si utilizza il sacco coprigambe!

ATTENZIONE! Utilizzare lo spartigambe sempre in combinazione con la cintura girovita!

ATTENZIONE! Utilizzare solo accessori TFK!

ATTENZIONE! Per salire e scendere le scale o per superare altri ostacoli, verificare assolutamente i dispositivi di blocco e sollevare il passeggino solo impugnandolo dalle parti fisse del telaio e non dalla navetta.

ATTENZIONE! Non avvicinare la navetta Multi X a fiamme libere o ad altre fonti di calore come riscaldatori elettrici, fiamme di gas ecc. per i pericoli che ne possono derivare.



**ATTENZIONE!** Se si utilizza un materassino nella navetta Multi X, assicurarsi che la distanza tra la superficie superiore del materasso e il bordo superiore della navetta non sia inferiore a 17 cm. Controllare regolarmente che le maniglie, il fondo e i collegamenti non presentino segni d'usura o danni. In caso di riparazione utilizzare solo elementi di ricambio originali!

## **ISTRUZIONI D'USO E DI MONTAGGIO**

Premessa

- Girare le ruote anteriori in avanti e fissarle. Si aumenta così la stabilità antiribaltamento quando il passeggino è utilizzato con la navetta Multi X.
- Bloccare sempre il passeggino utilizzando il freno di stazionamento quando si applicano accessori o rimuovono accessori del telaio!

- (Fig. I) Fissare l'adattatore base (3) ai rispettivi modelli TFK seguendo le istruzioni d'uso allegate. Inserire l'adattatore Multi X (2) nell'adattatore base (3) fino a quando non si blocca e si sente uno scatto. Inserire quindi la navetta Multi X. Grazie alla struttura simmetrica degli adattatori (2) la navetta Multi X può essere montata in entrambe le direzioni: sia fronte mamma che fronte strada.

- (Fig. II) È possibile modificare l'inclinazione della navetta Multi X da orizzontale (II A) a verticale (II B) premendo contemporaneamente i pulsanti (4) che si trovano sulle maniglie e ribaltando il telaio. Assicurarsi che in posizione orizzontale (II A) le cinghie non siano presenti e che sia stato inserito il materassino, affinché l'altezza minima della navetta sia di 17 cm.

- (Fig. III) Premendo la leva (6) e tirando la cinghietta (7) si può effettuare una regolazione continua dello schienale della navetta (5). Se la navetta Multi X viene utilizzata per il trasporto, lo schienale deve essere in posizione orizzontale. La posizione orizzontale è importante per il sano sviluppo del neonato!

- (Fig. IV) Per poter utilizzare la navetta Multi X nella posizione di seduta, la chiusura lampo all'altezza dei piedi (9) deve essere chiusa per permettere alla fodera di piegarsi. Allacciare quindi la cintura (vedi fig. V) ed inserire il frontalino nei supporti (8) della maniglia fino a quando non si blocca emettendo uno scatto. Il frontalino può essere ribaltato premendo i pulsanti che si trovano sui due lati (8).

- (FIG. V ) ATTENZIONE ! Per utilizzare la navetta Multi X come seduta passeggero è obbligatorio legare il bambino con la cintura di sicurezza a 5 punti di ancoraggio come segue : chiudere la fibbia (12) inserendo i due agganci (10 e 11) fino a quando non si bloccano e fanno uno scatto udibile. Per aprire la cintura premere semplicemente il pulsante sulla fibbia (12).

- (Fig. VI) La navetta Multi X viene trasportata sollevandola dall'archetto (13) dopo aver fissato la capottina come indicato alla fig. VII.

ATTENZIONE! Assicurarsi che i supporti della capottina siano agganciati! Afferrare la maniglia di Multi X in modo che la navetta sia sempre bilanciata. Appoggiare Multi X sui due supporti di appoggio (14). Appoggiare la navetta sempre su superfici non scivolose ed orizzontali e mai su superfici rialzate.

- (Fig. VII) Per regolare la capottina premere i pulsanti che si trovano sui suoi supporti (15) all'interno della navetta. Dopo aver premuto i pulsanti è possibile ribaltare la capottina (13) in avanti o indietro. Nella parte posteriore della capottina è stata integrata una rete di materiale resistente ai raggi UV, che può essere utilizzata per la ventilazione o come finestra aprendola e chiudendola con la chiusura lampo.

- (Fig. VIII) La protezione per i piedi viene semplicemente fatta passare sopra il telaio con gli elastici per essere quindi fissata alla maniglia (18) con i due bottoni (17).

## DATI TECNICI

Dimensioni 79 x 42 x 25 cm - Peso 4,8 kg

Una lista dettagliata dei componenti è disponibile sul nostro sito [www.buggy.de](http://www.buggy.de)

## INDICAZIONI DI MANUTENZIONE

- Pulire tutti gli elementi con un panno umido.
- Non utilizzare detergenti o lubrificanti aggressivi!
- Olio lubrificante sui giunti pieghevoli assicura il facile utilizzo.
- La fodera del seggiolino può essere lavata a mano a 30°. Non lavare a macchina o mettere nell'asciugabiancheria!

## CONDIZIONI DI GARANZIA

In caso di reclami giustificati, vengono applicate le disposizioni di legge. Conservare lo scontrino come prova d'acquisto per l'intera durata della garanzia. Essa ha una durata di due anni \*) ed inizia con la consegna del prodotto all'acquirente. Se il prodotto presenta difetti, si tratta di vizi del materiale o errori di produzione già presenti al momento della consegna. La garanzia non è valida per

- normale usura e danni causati da eccessiva sollecitazione;
- danni causati da uso improprio o incuria;
- danni causati da montaggio e messa in funzione errati;
- danni causati da uso o manutenzione negligenti;
- danni causati da modifiche improprie al prodotto.

I difetti devono essere comunicati immediatamente al fine di evitare ulteriori danni!

### **È un caso di reclamo?**

I prodotti TFK sono fabbricati in gran parte con alluminio e quindi inossidabili. Alcuni componenti sono però smaltati, zincati o hanno una protezione superficiale. A seconda della manutenzione o della sollecitazioni a cui sono sottoposti, questi componenti possono anche arrugginirsi. In questo caso non si tratta di difetti del prodotto.

- I graffi sono normali segni d'usura e non rappresentano un vizio del prodotto.
- Sui tessuti umidi che non vengono asciugati e ben arieggiati si può formare della muffa, che non rappresenta un difetto di produzione.
- Non è possibile escludere uno scolorimento del materiale dovuto all'esposizione ai raggi solari, al sudore, ai detergenti di pulizia, all'usura o a lavaggi troppo frequenti; non si tratta dunque di vizi del prodotto.
- Si prega di controllare al momento dell'acquisto che tutte le parti in stoffa, le cuciture, i bottoni e le chiusure lampo siano cucite e funzionino correttamente.

Controllare il prodotto al momento dell'acquisto per evitare possibili reclami successivi. Se successivamente si dovessero presentare dei difetti, comunicarli immediatamente al proprio rivenditore di fiducia. Questi si metterà in contatto con TFK per discutere le misure da adottare. TFK non accetta spedizioni senza preavviso o non affrancate.

---

**\*) valida solo nell'UE. Negli altri Paesi valgono le rispettive norme vigenti in materia.**

## Bienvenido al mundo de TFK

Tómese un par de minutos para leer detenidamente las siguientes instrucciones antes de utilizar el producto y téngalas siempre a mano. Tenga en cuenta que si no sigue estas instrucciones puede poner en peligro la seguridad del niño.

### INDICACIONES DE SEGURIDAD Y ADVERTENCIAS

ADVERTENCIA: no deje nunca al bebé sin vigilancia.

ADVERTENCIA: este cochecito es apto para niños a partir de los 6 meses y admite un peso máximo de 15 kg. Utilícelo siempre para un niño únicamente.

ADVERTENCIA: como variante deportiva el Jogger X sólo es indicado para el patinaje en línea y el footing. La versión City y Twist sólo sirve como cochecito para bebés, no como vehículo para hacer deporte.

ADVERTENCIA: antes de utilizarlo, asegúrese de que todos los mecanismos de bloqueo están cerrados.

ADVERTENCIA: si se coloca alguna carga en el manillar, el cochecito perderá estabilidad.

ADVERTENCIA: utilice siempre el cinturón de 5 puntos para sujetar al niño, aunque lleve saco.

ADVERTENCIA: utilice siempre el cinturón de entrepierna en combinación con el de pelvis.

ADVERTENCIA: si utiliza accesorios como el adaptador de TFK, tenga en cuenta las instrucciones de uso relativas a este producto.

- No deje nunca el cochecito parado sin el freno de estacionamiento puesto.
- No levante nunca el cochecito con el niño dentro.
- No utilice escaleras (mecánicas) para subir el cochecito con el niño dentro.
- Para subir escaleras o sortear algún obstáculo compruebe previamente los bloqueos.
- Levante el cochecito sólo por las piezas fijas del chasis.
- No utilice ninguna pieza de otro fabricante que no sea TFK.
- La carga máxima que admite el capazo es de 5 kg. Compruebe con regularidad si los frenos y las uniones funcionan correctamente.

**Si tiene que reparar el cochecito, utilice sólo piezas de repuesto originales.**

## INSTRUCCIONES DE USO Y MONTAJE

Nota preliminar

- Gire las ruedas delanteras móviles hacia delante y fíjelas en esa posición. De ese modo aumentará la estabilidad antivuelco de su cochecito con el capazo Multi X.
- Para colocar o retirar accesorios del chasis, asegure siempre el cochecito con el freno de estacionamiento.

**-(Figura I)** Fije el adaptador básico **(3)** al modelo TFK correspondiente según las instrucciones de uso adjuntas. Ahora ya puede introducir los adaptadores Multi X **(2)** en el adaptador básico **(3)** hasta que encajen con un clic. A continuación coloque el capazo Multi X. Gracias a la estructura simétrica de los adaptadores **(2)** el capazo Multi X se puede montar en ambas direcciones: en la dirección de la marcha y en sentido contrario.

**-(Figura II)** Presione ambos botones **(4)** del manillary deslice el chasis para reclinar **(II A)** o sentar **(II B)** el capazo Multi X. Tenga en cuenta que en la posición reclinada **(II A)** es necesario extraer las correas y colocar el colchón de forma que la altura mínima del capazo sea de 17 cm.

**-(Figura III)** El respaldo del capazo **(5)** es de regulación continua y se ajusta apretando la palanca **(6)** y tirando a la vez de la correa **(7)**. Si utiliza el capazo Multi X para transportar al niño, deje el respaldo en posición totalmente horizontal. Esto es importante para su crecimiento.

**-(Figura IV)** Para poder utilizar el capazo Multi X en posición vertical es imprescindible cerrar la cremallera **(9)** en la zona de los pies para que la funda se pliegue. Además debe ponerle el cinturón al niño **(véase la figura V)** y colocar la barra de protección con sus soportes **(8)** de forma que encajen con un clic. Para mover la barra de protección pulse los botones de los soportes laterales **(8)**.

**-(Figura V) ATENCIÓN:** para utilizar el capazo Multi X como silla es obligatorio poner y abrochar correctamente el cinturón de 5 puntos. El cierre del cinturón **(12)** se enclava encajando las dos pestañas **(10 y 11)** en él **(12)** hasta que se oiga un clic. Para abrirlo pulse el botón del centro del cierre del cinturón **(12)**.

**-(Figura VI)** El capazo Multi X se transporta fijando la capota tal como muestra la **figura VII** y utilizando el estribo **(13)** como asa de transporte.

**ATENCIÓN: asegúrese de que los soportes de la capota encajan correctamente con un clic.**

Sujete el asa del capazo Multi X de forma que quede equilibrado. Para depositar el capazo Multi X apóyelo sobre los dos pies **(14)**. Deposite el capazo únicamente en suelos horizontales y no resbaladizos; nunca en superficies elevadas.

**-(Figura VII)** Para ajustar la capota presione los botones situados a ambos lados de los soportes de la capota **(15)**. Éstos se encuentran en la parte interior del capazo. A continuación puede plegar y desplegar la capota **(13)**. En la parte trasera de la capota hay integrada una redcilla de tela anti-UV que se puede abrir y cerrar con el cierre de cremallera para la ventilación o como mirilla.

**- (Figura VIII)** La protección de los pies se coloca fácilmente sobre el chasis con la goma y se fija con los dos botones a presión **(17)** ubicados en la parte delantera del manillar **(18)**.

## DATOS TÉCNICOS

Medidas: 79 x 42 x 25 cm - Peso: 4,8 kg

En nuestra página Web [www.buggy.de](http://www.buggy.de) encontrará una lista de piezas detallada.

## INSTRUCCIONES DE MANTENIMIENTO

- Para limpiar todas las piezas utilice un paño húmedo.
- No utilice detergentes ni lubricantes agresivos.
- Aplique aceite en spray en las articulaciones para que funcionen con suavidad.
- Las fundas se pueden lavar a mano a 30 °C. No las lave a máquina ni las introduzca en la secadora.

## CONDICIONES DE GARANTÍA

En caso de reclamación justificada se aplicará la normativa legal. Conserve el recibo de la compra como comprobante durante el período de garantía legal. Éste tiene una duración de 2 años \*) y empieza cuando se le entrega el cochecito. Las deficiencias del producto quedan limitadas a los defectos de material y fabricación existentes en el momento de la entrega. La garantía no cubre:

- El desgaste natural ni los daños ocasionados por cargas excesivas.
- Daños derivados de una utilización inadecuada o incorrecta.
- Daños derivados de un montaje y la puesta en funcionamiento inadecuados.
- Daños derivados de un manejo o mantenimiento negligentes.
- Daños derivados de alteraciones impropiedades del producto.

Notifique los defectos inmediatamente para evitar daños mayores.

### Motivos de reclamación?

Los productos de TFK se fabrican principalmente a base de aluminio y, por tanto, son inoxidable. Sin embargo algunas piezas están lacadas, galvanizadas o disponen de otro tipo de protección superficial. Según el mantenimiento y el uso, estas piezas se pueden oxidar. De ser así, esto no se considera un defecto.

- Los rasguños son manifestaciones normales de desgaste y no se consideran un defecto.
- Los tejidos húmedos que no se sequen ni ventilen lo suficiente pueden enmohecerse. Esto no se considera un defecto de fabricación.
- La luz del sol, el sudor, los detergentes, el roce o un lavado muy frecuente pueden decolorar el tejido, lo cual no se considera un defecto.
- Al comprar el producto, le recomendamos que compruebe si el tejido, las costuras y las cremalleras están bien cosidos y funcionan correctamente. Compruebe por norma el producto al recibirlo para evitar posteriores reclamaciones. Si detecta una tara posteriormente diríjase a su distribuidor lo antes posible. Éste se pondrá en contacto con nosotros para saber cómo proceder. TFK no acepta envíos sin previo aviso y sin autorización.

---

\*) Válido sólo en la UE. En los demás países regirán los plazos legales que estipule la normativa vigente.

# Hartelijk welkom in de wereld van TFK.

Neem a.u.b. een paar minuten de tijd. Lees de volgende aanwijzingen vóór gebruik zorgvuldig door en bewaar ze. Het negeren van deze aanwijzingen kan negatieve gevolgen hebben voor de veiligheid van uw kind!

### **Veiligheidsinstructies + Waarschuwingen**

WAARSCHUWING! Houd altijd toezicht op uw kind!

WAARSCHUWING! Vervoer altijd slechts één kind!

- Deze Multi X-bak mag niet op een standaard worden gebruikt.

WAARSCHUWING! Pak de greep van de Multi X-bak zodanig beet dat u de bak in evenwicht houdt en de bak met het kind zich in horizontale positie bevindt.

WAARSCHUWING! Dit product is uitsluitend bedoeld als draagtas voor een kind dat nog niet zelfstandig kan zitten, opzij kan rollen of op handen en knieën kan steunen.

WAARSCHUWING! Maximaal gewicht van het kind: 9 kg.

WAARSCHUWING! Plaats de Multi X-bak alléén op een vaste, vlakke en droge ondergrond.

WAARSCHUWING! Laat andere kinderen niet zonder toezicht naast de Multi X-bak spelen.

WAARSCHUWING! Gebruik de Multi X-bak niet als onderdelen gebroken dan wel ingescheurd zijn of zelfs ontbreken.

WAARSCHUWING! Gesp uw kind altijd vast met de vijfpuntsgordel, ook met voetenzak!

WAARSCHUWING! Gebruik de kruisgordel altijd alléén in combinatie met de heupgordel!

WAARSCHUWING! Monteer alléén origineel toebehoren van TFK!

WAARSCHUWING! Controleer vóór het dragen over trappen en andere hindernissen altijd eerst de vergrendelingen en til de wagen met de bak alleen op aan stevige frame-elementen en niet aan de bak.

WAARSCHUWING! Denk aan de gevaren die kunnen uitgaan van open vuur en andere warmtebronnen zoals elektrische kachels, gasvlammen enz. wanneer deze zich in de directe nabijheid van de Multi X-bak bevinden.



**WAARSCHUWING!** Wanneer u in de Multi X-bak een matras gebruikt, moet u erop letten dat tussen het ligoppervlak voor het kind en de bovenkant van de Multi X-bak minimaal een afstand van 17 cm moet overblijven.

Controleer de handgrepen, de bodem en alle verbindingen regelmatig op slijtageverschijnselen en beschadigingen. Gebruik in geval van reparaties alléén originele onderdelen!

## **GEBRUIKS- EN MONTAGEHANDLEIDING**

Inleidende opmerking

- Draai de beweeglijke wielen naar voren en zet ze vast in deze positie. Daarmee verhoogt u de standveiligheid van uw kinderwagen in combinatie met de Multi X-draagbak.
- Beveilig de kinderwagen altijd door de vastzetrem te activeren wanneer u toebehoren op het frame steekt of van het frame verwijderd.

-(Afb.I) Bevestig de basisadapters (3) aan de desbetreffende TFK-modellen volgens de bijgeleverde gebruiksaanwijzingen. Nu kunt u de Multi X-adapters (2) in de basisadapters (3) schuiven totdat ze hoorbaar vastklikken. Daarna kunt u daarin de Multi X-bak plaatsen. Dankzij de symmetrische vorm van de adapters (2) kunt u de Multi X-bak in beide richtingen monteren - zowel in de rijrichting als tegen de rijrichting in.

-(Afb.II) Door het aan beide zijden indrukken van de knoppen (4) aan de handgrepen en het zwenken van het frame kunt u de stand van de Multi X-bak veranderen van lig- (II A) naar zitpositie (II B) en omgekeerd. Denk eraan om bij de ligstand (IIA) de gordels te verwijderen en de matras in de bak te leggen, zodat de minimale hoogte van de bak (17 cm) wordt aangehouden.

-(Afb.III) U kunt de leuning van de bak (5) variabel instellen door de hendels (6) samen te drukken en gelijktijdig aan de band (7) te trekken. Laat de leuning helemaal in de horizontale stand als u de Multi X-bak als draagbak wilt gebruiken. Dat is belangrijk voor de ontwikkeling van uw kind!

-(Afb.IV) Wanneer u de Multi X-bak in de zitpositie wilt gebruiken, moet de rits aan het voetengedeelte eerst gesloten worden, zodat de bekleding (9) zich qua hoek aanpast. Verder moeten de gordel aangebracht (zie afb. V) en de buikbeugel met zijn houders (8) in de greep worden gestoken totdat hij hoorbaar vastklikt. U kunt de buikbeugel zwenken door aan beide zijden de knoppen in het midden van de buikbeugelhouders (8) in te drukken.

- (Afb. V) OPGELET! Voor het gebruik van de Multi X-bak als stoeltje in de auto bent u verplicht, de vijfpuntsgordel aan te brengen en deze correct te sluiten. U kunt het gordelslot (12) sluiten door de beide stekkers (10 en 11) in het gordelslot (12) hoorbaar te laten vastklikken. Voor het openen drukt u eenvoudig op de knop in het midden van het gordelslot (12).

-(Afb.VI) U kunt de Multi X-bak dragen door de kap volgens Afb.VII te bevestigen en de beugel (13) als draaggreep te gebruiken.

OPGELET! Overtuig u ervan dat de houders van de kap goed en hoorbaar zijn vastgeklikt! Pak de Multi X-bak zodanig beet dat hij in evenwicht is. Om de Multi X-bak neer te zetten plaatst u hem op de beide poten (14). Denk eraan dat de bak alléén maar op een horizontale en slipvrije ondergrond en nooit op een verhoogd oppervlak mag staan!

-(Afb. VII) Voor het bijstellen van de kap drukt u aan beide zijden de knoppen in het midden van de kaphouders (15) in. Deze bevinden zich aan de binnenzijde van de bak. Daarna kunt u de kap (13) naar voren of achteren klappen. In het achtergedeelte van de kap is een net van UV-bestendige stof geïntegreerd. Dit net kunt u met behulp van de ritssluiting voor ventilatie of als kijkraam openen en sluiten.

- (Afb.VIII) De voetbescherming wordt eenvoudig met het elastiek over het frame getrokken en met de beide drukknopen (17) voor aan de greep (18) bevestigd.

## TECHNISCHE GEGEVENS

Afmetingen: 79 x 42 x 25 cm - Gewicht 4,8 kg

Voor een gedetailleerde stuklijst verwijzen wij naar onze homepage [www.buggy.de](http://www.buggy.de)

## VERZORGINGSAANWIJZINGEN

- Reinig alle onderdelen met een vochtige doek.
- Gebruik géén agressieve reinigings- of smeermiddelen!
- Een beetje oliespray aan de vouwcharnieren en de wiellagers zorgt ervoor dat alles soepel functioneert.
- U kunt de bekledingen op de hand wassen bij 30°. De bekleding is niet geschikt voor wasmachine of droger!

## GARANTIEVOORWAARDEN

In geval van gerechtigde reclamaties gelden de wettelijke bepalingen. Bewaar de kassabon als bewijs voor de aankoop voor de duur van de wettelijke garantieperiode. Deze bedraagt 2 jaar \*) en begint bij de levering van de wagen aan u. De garantieverlening voor dit product heeft uitsluitend betrekking op alle materiaal- en productiefouten die op het tijdstip van levering voorhanden zijn. Geen recht op garantieverlening bestaat voor:

- natuurlijke slijtage en schade door overmatige belasting
- schade door ongeschikt of ondoelmatig gebruik
- schade door verkeerde montage en ingebruikname
- schade door onzorgvuldige behandeling of nalatig onderhoud
- schade door ondoelmatige wijzigingen aan het product.

Fouten moeten onmiddellijk worden gemeld, zodat geen vervolgschade kan ontstaan!

### **Wel of geen geval van reclamatie?**

TFK-producten zijn grotendeels vervaardigd van aluminium en dus roestvrij. Enkele onderdelen zijn ook gelakt, verzinkt of op andere wijze voorzien van een oppervlaktebescherming. Al naargelang het onderhoud of de belasting kunnen deze onderdelen ook roesten. In dat geval gaat het niet om een materiaalfout.

- Krassen zijn normale slijtageverschijnselen en geen materiaalfout.
- Vochtig textiel dat niet gedroogd en voldoende gelucht wordt, kan gaan schimmelen en geldt dan ook niet als productiefout.
- Verbleken van de kleur door zoninstraling, zweet, reinigingsmiddelen, slijtage of te vaak wassen kan niet worden uitgesloten en geldt niet als productie- of materiaalfout.
- Controleer bij de aankoop zorgvuldig of alle stofdelen, naden, drukknoppen en ritssluitingen correct zijn afgewerkt en naar behoren functioneren. De overdrachtcontrole dient altijd te worden uitgevoerd om reclamaties al bij voorbaat te vermijden. Wanneer u later een fout vaststelt, dient u deze onmiddellijk bij uw handelaar te melden. De handelaar neemt vervolgens contact met ons op om verdere handelingen te bespreken. Onaangemelde of ongefrankeerde zendingen aan TFK worden niet geaccepteerd.

---

**\*) Alleen van toepassing binnen de EU. Voor het overige zijn de wettelijke periodes van het desbetreffende land van toepassing.**

## Bruksanvisning og garantibestemmelser

# Hjertelig velkommen til TFKs verden!

Vi anbefaler at du bruker noen minutter på å lese nøye gjennom denne informasjonen før bruk. Ta godt vare bruksanvisningen. Dersom du ikke følger disse anvisningene, kan det påvirke barnets sikkerhet!

### SIKKERHETSFRORSKRIFTER OG ADVARSLER

ADVARSEL: Gå ikke fra barnet uten oppsyn!

ADVARSEL: Transporter kun ett barn i vognen om gangen!

ADVARSEL: Denne Multi X-bagen skal ikke brukes på stativ.

ADVARSEL: Ta tak i håndtaket på Multi X-bagen på en slik måte at du holder bagen i balanse, og bagen og barnet er i vannrett stilling.

ADVARSEL: Dette produktet er bare egnet som bæreeveske for et barn som ikke har lært å sette seg opp eller rulle, og som heller ikke støtter seg på hender eller knær.

ADVARSEL: Barnets maksimalvekt: Ni kilo.

ADVARSEL: Multi X-bagen skal bare plasseres på stabilt, vannrett og tørt underlag.

ADVARSEL: Ikke la barn leke i nærheten av bagen uten oppsyn.

ADVARSEL: Ikke bruk Multi X-bagen dersom en del er ødelagt, sprukket eller mangler.

ADVARSEL: Fest alltid barnet med 5-punktsbeltet, også når det ligger i fotposen.

ADVARSEL: Skrittbeltet må alltid brukes sammen med hoftebeltet!

ADVARSEL: Ikke monter tilbehør som ikke er godkjent av TFK!

ADVARSEL: Når vognen må bæres i trapper og over andre typer hindringer, skal du kontrollere at låsemekanismene er ordentlig låst. Vognen med bagen må bare løftes etter de stive rammedelene, og ikke etter bagen.

ADVARSEL: Vær oppmerksom på risikoen ved åpen ild og andre varmekilder som elektriske varmeovner, gassflammer osv. når Multi X-bagen befinner seg i nærheten av slike.

ADVARSEL: Dersom du bruker madrass i Multi X-bagen, må du passe på at avstanden fra liggeflaten opp til den øvre kanten på Multi X bagen ikke er under 17 cm. Kontroller håndtak, bunn og forbindelser regelmessig for tegn på slitasje og skader. Ved reparasjon skal det kun benyttes originale reservedeler!

## BRUKS- OG MONTERINGSANVISNING

Innledende merknad:

- Dersom vognen har bevegelige framhjul, dreies disse så de peker rett frem, og festes i denne posisjonen. Slik blir barnevognen mer stabil når du bruker den sammen med Multi X-bagen.
- Sikre alltid barnevognen ved å aktivere parkeringsbremsen når du monterer eller demonterer tilbehør på rammen!

-(Fig. I) Fest basisadapterne (3) til den aktuelle TFK-modellen i henhold til vedlagte bruksanvisning. Nå kan du skyve Multi X-adapterne (2) inn i basisadapterne (3) til du hører at de smekker på plass. Deretter kan du sette Multi X-bagen på adapterne. Takket være adapternes (2) symmetriske uforming kan du montere Multi X-bagen i begge retninger: både i kjøreretningen og motsatt vei.

-(Fig. II) Ved å trykke inn knappene (4) på begge sider av håndtakene og justere rammen opp eller ned, kan du plassere Multi X-bagen i ligge- (II A) og sittestilling (II B). Sørg for at beltet fjernes og madrassen legges inn i liggestilling (II A), slik at minstehøyden i bagen på 17 cm overholdes.

-(Fig. III) Underdelen av bagen (5) kan reguleres trinnløst ved at du trykker spakene (6) mot hverandre samtidig som du trekker i reimen (7). Når du bruker Multi X-bagen som bærebag, skal bunnen være helt vannrett. Dette er viktig for barnets utvikling!

-(Fig. IV) Når du vil bruke Multi X-bagen i sittestilling, skal du lukke glidelåsen (9) i fotenden, slik at trekket bøyer seg. I tillegg må du legge inn beltet (se fig. V), og magebøylene og bøylehoderne (8) må festes til håndtaket til du hører at bøylene smekker på plass. Magebøylene kan svinges opp- og nedover ved å trykke inn knappene midt på bøylehoderne (8) på begge sider.

-(Fig. V) OBS: For å bruke Multi X-bagen som sete i vognen, må du legge inn 5- punktsbeltet og feste det korrekt: Beltelåsen (12) lukkes ved å føre de to låsetungene (10 og 11) inn i beltelåsen (12) til du hører et klikk. For å åpne den trykker du inn knappen i midten av låsen (12).

-(Fig. VI) Multi X-bagen kan bæres ved at du fester kalesjen som vist på fig. VII og bruker bøylene (13) som bærehåndtak. OBS: Forsikre deg om at kalesjeholderne er skikkelig festet. Du skal høre at de smekker på plass! Ta tak i håndtaket til Multi X-bagen på en slik måte at bagen er i balanse. Når du setter bagen fra deg, skal den hvile på de to føttene (14). Vær oppmerksom på at bagen bare skal plasseres på et vannrett og sklisikkert underlag, og aldri på en flate over bakke-/gulvnivå.

-(Fig. VII) For å regulere kalesjen trykker du inn knappene midt på kalesjeholderen (15) på begge sider. Disse er plassert på innsiden av bagen. Deretter kan du skyve kalesjen (13) frem- eller bakover. I bakre del av kalesjen er det innfelt et nett av UV-sikkert stoff. Dette kan du åpne og lukke, slik at du kan lufte vognen eller se til barnet.

-(Fig. VIII) Fotbeskyttelsen trekkes enkelt over rammen ved hjelp av strikken og festes foran på håndtaket (18) med de to trykknappene (17).

## TEKNISKE DATA

Mål: 79 x 42 x 25 cm - Vekt: 4,8 kg

Du finner en detaljert deleliste på nettstedet vårt [www.buggy.de](http://www.buggy.de).

## VEDLIKEHOLDSANVISNING

- Rengjør alle deler med en fuktig klut.
- Ikke bruk aggressive rengjørings- eller smøremidler!
- For å sikre at delene beveger seg lett og smidig, kan du bruke oljespray på foldeleddene.
- Trekkene kan vaskes for hånd på 30 °C. Ikke bruk vaskemaskin eller tørketrommel!

## GARANTIBETINGELSER

Ved berettiget reklamasjon gjelder de lovbestemte vilkårene. For at du skal kunne dokumentere kjøpet, ber vi deg ta vare på kvitteringen gjennom hele den lovfastsatte garantiperioden. Denne er på to år \*) og løper fra du mottar produktet. Med mangler på produktet menes samtlige material- og produksjonsfeil som forelå på overtakelsestidspunktet. Garantien dekker ikke:

- Naturlig slitasje og skader som følge av overbelastning.
- Skader som skyldes at produktet er brukt til uegnede formål eller i strid med bruksanvisningen.
- Skader som skyldes feil ved montering og ibruktaking.
- Skader som skyldes skjødesløs behandling eller vedlikehold.
- Skader som skyldes ufagmessige endringer på produktet.

For å unngå følgeskader skal feil innrapporteres umiddelbart!

### Reklamasjonssak eller ikke?

TFK-produktene blir i stor grad fremstilt av aluminium, og er dermed rustfrie.

Mange deler er i tillegg lakkert, galvanisert eller utstyrt med annen overflatebeskyttelse. Avhengig av vedlikehold og belastning kan slike deler ruste. I slike tilfeller er det ikke snakk om mangler ved produktet.

- Riper er normale tegn på slitasje og betraktes ikke som en produktmangel.
- Fuktige tekstiler som ikke tørkes og luftes tilstrekkelig, kan angripes av mugg, og slike skader er ikke å betrakte som en produktmangel.
- Sollys, svette, rengjøringsmidler, slitasje eller for hyppig rengjøring kan føre til at farger blekner, og betraktes ikke som en produktmangel.
- I forbindelse med kjøpet skal du kontrollere produktet nøye for å se at alle stoffdeler, sømmer, trykknapper og glidelåser er korrekt utført og virker som de skal.

Produktet må alltid kontrolleres ved overlevering, slik at eventuelle feil kan avdekkes før de blir reklamasjonssaker. Dersom du oppdager en feil på et senere tidspunkt, skal du straks varsle forhandleren din. Denne vil ta kontakt med oss, slik at vi kan avtale den videre fremgangsmåten. Uanmeldte forsendelser og forsendelser i oppkrav blir ikke akseptert.

---

**\*)Gjelder kun innenfor EU. Utenfor EU gjelder de lovbestemte fristene som er fastlagt i hvert enkelt land.**

## BRUKSANVISNING OCH GARANTIPOLICY

Hjärtligt välkommen till TFK`s värld! Vi rekommenderar att du tar dig tid några minuter för att noga läsa igenom denna information, innan användning. Spara på bruksanvisningen. Om man inte följer instruktionerna, kan detta påverka säkerheten för barnet!

### SÄKERHETSFÖRESKRIFTER OCH VARNINGAR

VARNING: Gå inte ifrån barnet utan tillsyn!

VARNING: Transportera bara ett barn om gången!

VARNING: Denna Multi X Bagen skall inte användas på stativ.

VARNING: Ta tag i bagen på ett sånt sätt att bagen är i balans och att barnet och bagen är i horisontalläge.

VARNING: Detta produktet är bara lämpligt för barn som inte har lärt sig att resa sig upp, rulla runt och som heller inte stöttar sig på händer och knän.

VARNING: Barnets max vikt vid liggeposition är , 9 kg.

VARNING: Multi X Bagen skall bara placeras på stabilt och horisontalt, torrt underlag.

VARNING: Inte låt andra barn leka i närheten av bagen utan tillsyn.

VARNING: Inte använd Multi X Bagen om den är sönder, sprickor, eller andra fel.

VARNING: Fäst alltid barnet i 5-punkt säkerhetsbälte även när barnet är i åkpåse.

VARNING: 5- punktsäkerhetsbältet måste alltid fästas med alla tre delar.

VARNING: Inte montera andra tillbehör som inte är godkänd av TFK.

VARNING: När vagnen skall lyftas i trappor och liknande, skall du kontrollera att låsmekanismerna är ordentligt låst. Vagnen skall bara lyftas i de stela chassiedelarna och inte efter bagen.

VARNING: Var uppmärksam på risikon vid öppen eld och andra värmekällor som elektriska element mm när Multi X Bagen finns i närheten.

VARNING: När du använder madrassen i Multi X Bagen, måste du se till att avstånden upp till den övre kanten inte är under 17 cm.

Kontrollera handtag, botten, och förbindelser regelbundet för tecken på slitage och skador. Vid reparation skall det alltid användas originala reservdelar!



# BRUKS OCH INSTALLATIONSANVISNING

## Tänk på:

-Om barnvagnen har rörliga framhjul, skall de stå så att de pekar rätt fram och att de låses i denna positionen. Då blir barnvagnen mer stabil när du använder den tillsammans med Multi X bagen.

- Säkra alltid barnvagnen med att aktivera parkeringsbromsen när du monterar eller demonterar tillbehör på chassiet!

## -(Fig.I)

Fäst basadapterna (3) till den aktuella TFK- modellen i samråd med tillhörande bruksanvisning. Nu kan du sätta in Multi X adapterna (2) in i basadapterna (3) till du hör att de klickar på plats. Efter det kan du sätta på Multi X bagen på adapterna. Pga adapternas symmetriska utformning så kan du sätta Multi X bagen i båda riktningar: både körriktning och motsatt körriktning.

## -(Fig.II)

Med att trycka in kanpparna (4) på båda sidor av handtagen, kan du justera ramen upp eller ner och justera Multi x bagen i ligg- (II A) och sitt- (II B) position. Se till att säkerhetsbältet tas av och att madrassen läggs in i liggposition (II A) så att minstehöjden i bagen är på 17 cm.

## -(Fig.III)

Underdelen av bagen (5) kan justeras steglöst med hjälp av att man trycker på spakarna (6) mot varandra samtidigt som du drar i remmen (7). När du skall bära bagen, skall botten vara helt horisontalt. Detta är viktigt för barnets utveckling!

## -(Fig.IV)

När du vill använda Multi X Bagen i sitteposition, skall du alltid stänga blixtlåsen (9) i fotändan, så att klädseln böjer sig. I tillägg måste du desutom sätta in säkerhetsbältet (se fig V) och frontbågen med fäste (8) måste fästas till handtaget tills du hör att bågen klickar på plats. Frontbågen kan justeras upp och

ner med hjälp av att trycka in knapparna som finns på mitten av fästerna (8) på båda sidorna.

#### **(Fig.V)**

OBS! För att kunna använda Multi x Bagen som sits i vagnen, måste du sätta in 5- punktssäkerhetsbältet och fästa det ordentligt. Bältelåsen (12) stängs med hjälp av att de två låstungorna (10 och 11) förs in i bältelåsen (12) tills du hör ett klick. För att öppna låset trycker du in knappen i mitten av låsen (12)

#### **(Fig.VI)**

Multi X Bagen kan bäras om du fäster suffletten som vist på fig. VII och använder bågen (13) som bärehandtag. OBS! Du måste försäkra dig om att suffletten sitter ordentligt fast. Du skall höra att det klickar på plats! Ta tag i handtaget på ett sånt sätt att bagen är i balans. När du sätter ifrån dig bagen skall bagen vila på de två fötterna (14) Var noga med att bagen alltid skall placeras på ett horisontalt och halkskyddat underlag. Aldrig på en plats över backe och golvnivå.

#### **(Fig.VII)**

För att du skall kunna justera suffletten skall du trycka in knapparna mitt på suffletthållaren (15) på båda sidorna. Dessa knappar är placerade på insidan av bagen. Därefter kan du justera suffletten (13) fram eller bakåt. I den bakre delen av suffletten är det infällt ett nät av UV- säkert tyg. Detta kan du öppna och stänga så att du kan lufta eller se till barnet.

#### **(Fig.VIII)**

Fotskyddet dras enkelt över chassi/ramen med hjälp av en snodd och fästes på handtaget (18) med de två tryckknapparna (17).

## UNDERHÅLLSANVISNING

- Rengör alla delar med en fuktig trasa.
- Använd inte aggressiva rengörings- eller smörj medler!
- Använd oljespray till gångjärns lederna så att det går lätt att fälla i hop.
- Klädseln kan tvättas i 30°c. Använd inte tvättmaskin eller torktummlare!

## GARANTIVILLKOR

Vid reklamation gäller villkoren enligt lagen. För att du skall kunna dokumentera köpet, ber vi dig att ta vara på kvitto under hela garantiperioden. Denna är på två år \*) och startar från då du mottagit produkten. Gällande reklamation är begränsad till material och produktionsfel som fanns på tidspunkten för övertagelse.

Garantin gäller inte:

- Naturlig slitage och skador efter överbelastning.
- Skador som är påfört av att produktet används till opassande handling eller i strid med bruksanvisningen.
- Skador som kommit efter fel montering och felanvändning i startfasen.
- Skador som uppstår efter vårdestlös behandling eller dåligt underhåll.
- Skador som uppstår efter ofackmässiga ändringar på vangen.
- För att undvika fler skador skall fel rapporteras in omedelbart!

## Reklamation eller inte?

TFK- produkterna är i stor grad gjord i aluminium och är därmed rostfri. En del delar är lackade, galvaniserade eller annan ytbehandling. Beroende av underhåll och belastning kan därför såna delar rosta. I dessa fall är det inte pga produktet det uppstår rost.

- Repor är tecken på normal slitage och räknas inte som ett produktfel
- Fuktiga textilier som inte torkas och luftas noga, kan angripas av mögel, och sådana skader kan inte räknas som produktfel.
- Solljus, svett, rengöringsmedel, slitage, eller för ofta rengöring kan göra så att färger bleknar och kan därför inte räknas som produktfel.
- För att undvika reklamationer så, var noga med att kontrollera produktet vid övertagelse.

Om du hittar ett fel på ett senare tidspunkt, ber vi dig att ta direkt kontakt med förhandlaren. De vill ta kontakt med oss, så att vi kan avtala hur vi gör vidare. TFK accepterar inte oanmälda försändelser per post.

---

**\*) Gäller endast innanför EU. I andra land gäller garantifristen som är fastsatt i lagen.**

# Добро пожаловать в мир TFK.

Перед использованием просим вас уделить несколько минут внимательному прочтению нижеследующих инструкций и сохранить их. Несоблюдение этих инструкций может создать угрозу жизни вашего ребенка!

## ПРАВИЛА БЕЗОПАСНОСТИ + ПРЕДУПРЕЖДЕНИЯ

**ПРЕДУПРЕЖДЕНИЕ:** Не оставляйте вашего ребенка без присмотра!

**ПРЕДУПРЕЖДЕНИЕ:** Допускается перевозка только одного ребенка!

**ПРЕДУПРЕЖДЕНИЕ:** Эта люлька Multi X не предназначена для использования на стойке.

**ПРЕДУПРЕЖДЕНИЕ:** Браться за ручку люльки Multi X необходимо таким образом, чтобы удерживать ее в равновесии, а люлька с ребенком должна находиться в горизонтальном положении.

**ПРЕДУПРЕЖДЕНИЕ:** Этот продукт предназначен в качестве сумки для ребенка, который еще не может самостоятельно садиться или поворачиваться на бок, или еще не умеет опираться на руки и колени.

**ПРЕДУПРЕЖДЕНИЕ:** Максимальный вес ребенка: 9 кг.

**ПРЕДУПРЕЖДЕНИЕ:** Устанавливайте люльку Multi X только на твердое, горизонтальное и сухое основание.

**ПРЕДУПРЕЖДЕНИЕ:** Не позволяйте другим детям играть без присмотра рядом с люлькой Multi X.

**ПРЕДУПРЕЖДЕНИЕ:** Не используйте люльку Multi X, если у нее есть сломанные или порванные детали, или если какие-то части отсутствуют.

**ПРЕДУПРЕЖДЕНИЕ:** Всегда пристегивайте вашего ребенка при помощи 5- позиционного ремня безопасности, в том числе и на мешке для ног!

**ПРЕДУПРЕЖДЕНИЕ:** Всегда используйте паховый ремень вместе с поясным ремнем безопасности!

**ПРЕДУПРЕЖДЕНИЕ:** Не устанавливайте на коляску комплектующие других производителей!

**ПРЕДУПРЕЖДЕНИЕ:** При переноске по лестницам или через иные препятствия обязательно проверяйте фиксаторы, берите коляску люлькой только за жесткие детали каркаса, а не за саму люльку.

**ПРЕДУПРЕЖДЕНИЕ:** Следите за такими источниками опасности, как открытый огонь, электрические нагревательные приборы, газовое пламя и т.д., если они находятся в непосредственной близости от люльки Multi X.

**ПРЕДУПРЕЖДЕНИЕ:** Если вы укладываете в люльку Multi X матрас, следите, пожалуйста, за тем, чтобы расстояние от поверхности, на которой лежит ребенок, до верхней кромки люльки Multi X не превышало 17 см. Пожалуйста, регулярно проверяйте ручки, днище и соединения на наличие признаков износа и повреждений. При необходимости ремонта используйте только оригинальные запчасти!

## **РУКОВОДСТВО ПО СБОРКЕ И ЭКСПЛУАТАЦИИ**

Предварительное замечание:

- Поверните подвижные передние колеса вперед и зафиксируйте их в этом положении. Это позволяет повысить устойчивость на опрокидывание коляски в комплекте с переносной люлькой Multi X.
- Пожалуйста, всегда блокируйте детскую коляску нажатием на стояночный тормоз, если Вы размещаете на каркасе коляски или снимаете с него какие-либо принадлежности!

**-(Рис. I)** Закрепите базисные переходники (3) на соответствующих моделях ТФК в соответствии с прилагаемыми инструкциями по эксплуатации. Теперь переходники Multi X (2) можно задвинуть в базисные переходники (3) до отчетливо слышимого щелчка. После этого на них можно устанавливать люльку Multi X. Благодаря симметричной форме переходников (2) люльку Multi X можно устанавливать в обоих направлениях: в направлении или против движения.

**-(Рис. II)** Нажатием на обе кнопки (4) на ручках и поворотом каркаса люльку Multi X можно переводить из лежачего положения (II A) в сидячее (II B) и обратно. Не забывайте убирать ремни и укладывать матрас в лежачем положении (II A), так чтобы соблюдалась минимальная высота люльки 17 см.

**-(Рис. III)** Спинку люльки (5) можно плавно регулировать, надавив на рычаг (6) и одновременно потянув за ленту (7). Если Multi X используется как переносная люлька, спинку следует оставить в полностью горизонтальном положении. Это важно для развития вашего ребенка!

**-(Рис. IV)** Чтобы люльку Multi X можно было использовать в сидячем положении, необходимо застегнуть застежку-“молнию” (9) в зоне для ног, так, чтобы обивка была согнута под углом. Затем необходимо вложить ремень (ср. рис. V) и вставить защитную дугу с креплениями (8)

в рукоятку до отчетливо слышимого щелчка. Нажатием на кнопки посередине креплений защитной дуги (8) по обе стороны защитную дугу можно повернуть.

-(Рис. V) **ВНИМАНИЕ:** Чтобы люльку Multi X можно было использовать в качестве сиденья в коляске, необходимо вставить 5-позиционный ремень и правильно пристегнуть его: Застегнуть замок ремня (12) можно, вставив оба фиксатора (10 и 11) в замок ремня (12) до отчетливо слышимого щелчка. Чтобы расстегнуть ремень, просто нажмите на кнопку в центре замка (12).

-(Рис. VI) Люльку Multi X можно переносить, закрепив козырек в соответствии с рис. VII и используя дугу (13) в качестве ручки.  
**ВНИМАНИЕ:** Следите за тем, чтобы крепления козырька зафиксировались до отчетливо слышимого щелчка! Ручку люльки Multi X брать таким образом, чтобы люлька находилась в равновесии. Если люлька Multi X не используется, ее следует поставить на обе ножки (14). Следите за тем, чтобы ставить люльку только на горизонтальные и несколько покатые поверхности, и никогда не размещать ее на повышенных основаниях.

-(Рис. VII) Для регулировки козырька нажмите на расположенные с обеих сторон кнопки посередине креплений козырька (15). Они находятся с внутренней стороны люльки. После этого козырек (13) можно откидывать вперед и назад. В задней части козырька встроена сетка из материала, непроницаемого для УФ-лучей. Ее можно открывать и закрывать с помощью застежки-“молнии“ для вентиляции воздуха или в качестве окошка.

- (Рис. VIII) Защитное приспособление для ног просто натягивается с помощью резиновой ленты через каркас и крепится обеими нажимными кнопками (17) спереди на ручке (18).

## ТЕХНИЧЕСКИЕ ХАРАКТЕРИСТИКИ

Габариты 79 x 42 x 25 см - Вес 4,8 кг

Подробный перечень комплектующих вы найдете на нашем сайте [www.buggy.de](http://www.buggy.de)

### ИНСТРУКЦИИ ПО УХОДУ

- Все детали протирайте влажной тряпкой.
- Не используйте коррозионно-активные чистящие и смазочные средства!
- Смазка складных сочленений масляным аэрозолем обеспечит легкость хода.
- Обшивку можно стирать вручную при 30°. Машинная стирка и сушка не допускаются!

### ГАРАНТИЙНЫЕ УСЛОВИЯ

При подаче правомерных рекламаций действуют установленные законом правила. Для подтверждения покупки сохраняйте товарный чек на время установленного законом срока исковой давности. Срок исковой давности составляет 2 года \*) и начинается действовать с момента передачи вам изделия. Возможные дефекты изделия могут быть связаны с браком материала или производственным браком, существующими на момент продажи изделия. Основанием для претензий не являются:

- Естественный износ или повреждения в результате чрезмерной нагрузки.
- Повреждения в результате ненадлежащего использования или использования не по назначению.
- Повреждения в результате неправильной сборки и начала эксплуатации.
- Повреждения в результате небрежного обращения или обслуживания.
- Повреждения в результате внесения ненадлежащих изменений в конструкцию изделия. Во избежание еще большего ущерба следует немедленно заявлять обо всех дефектах изделия!

### Повод для рекламации или нет?

Изделия компании TFK изготавливаются, в основном, из алюминия и поэтому не ржавеют. Однако некоторые детали покрыты лаком, оцинкованы или имеют иное защитное покрытие. Поэтому в зависимости от обслуживания или нагрузки эти детали могут покрыться ржавчиной. В данном случае это не является дефектом.

- Царапины относятся к обычному износу и не считаются дефектами.
- Влажные, не просушиваемые и не проветриваемые в достаточной мере воздухом ткани могут покрываться плесенью, что не является производственным браком.
- Воздействие солнечных лучей, пот, очистительные средства, стирание или слишком частое мытье могут стать причиной выцветания, что не является дефектом.
- При покупке тщательно проверьте, чтобы все тканевые детали, швы, кнопки и застежки-«молнии» были исправны и пришиты надлежащим образом. Во избежание рекламаций всегда тщательно проверяйте изделие в момент передачи его вам. Если впоследствии вы обнаружите дефект изделия, немедленно обратитесь к продавцу. Продавец сообщит нам об обнаруженном вами недостатке, и мы обсудим дальнейшие действия. Почтовые отправления без уведомления или отправления, по которым необходимо уплатить почтовые сборы, компанией TFK не принимаются.

---

\*) Действительна только на территории ЕС. В ином случае срок действия гарантии определяется установленными на территории соответствующей страны сроками.

## Instrukcja obsługi, warunki gwarancji

**Witamy w świecie TFK.** Prosimy o uważne zapoznanie się z niniejszą instrukcją przed przystąpieniem do użytkowania produktu i zachowanie jej na przyszłość. Nieprzestrzeganie wskazówek zawartych w instrukcji może zagrażać bezpieczeństwu Twojego dziecka.

### Instrukcje dotyczące bezpieczeństwa i ostrzeżenia

**OSTRZEŻENIE:** Dziecko zawsze powinno znajdować się pod opieką osób dorosłych.

**OSTRZEŻENIE:** W wózku może znajdować się tylko jedno dziecko.

**OSTRZEŻENIE:** Nigdy nie kładź Multi X na podwyższeniu.

**OSTRZEŻENIE:** Multi X chwytaj zawsze w taki sposób, by znajdowała się w pozycji poziomej jednocześnie zachowując jej równowagę.

**OSTRZEŻENIE:** Multi X jest przeznaczony dla dzieci które nie potrafią samodzielnie siedzieć lub przekręcić się oraz nie potrafiących samodzielnie podeprzeć się na rączkach lub kolankach.

**OSTRZEŻENIE:** Produkt przeznaczony jest dla dzieci do 9 kg.

**OSTRZEŻENIE:** Zawsze stawiaj Multi X na stabilnej, poziomej i suchej powierzchni.

**OSTRZEŻENIE:** Nie pozwól innym dzieciom bawić się w bliskiej odległości od Multi X bez nadzoru osoby dorosłej.

**OSTRZEŻENIE:** Nie używaj Multi X jeżeli jakkolwiek jej część jest uszkodzona lub jeśli jakiejś części brakuje.

**OSTRZEŻENIE:** Zawsze używaj 5 punktowych szelek bezpieczeństwa (jeżeli Multi X używany jest w pozycji siedzącej).

**OSTRZEŻENIE:** Zapinając dziecko szelkami zawsze używaj paska krokowego w połączeniu z pasem biodrowym (jeżeli Multi X używany jest w pozycji siedzącej).

**OSTRZEŻENIE:** Używaj tylko części i dodatków marki TFK.

**OSTRZEŻENIE:** Podczas wchodzenia na schody i schodzenia z nich, lub przy podnoszeniu wózka zawsze sprawdź zabezpieczenia i zatrzaski, trzymaj wózek za ramę.

**OSTRZEŻENIE:** Unikaj zagrożeń spowodowanych przez elektryczne grzejniki i płomienie gazowe. Unikaj otwartego ognia i innych źródeł ciepła w bezpośrednim sąsiedztwie gondoli.

**OSTRZEŻENIE:** Jeżeli używasz dodatkowych wkładek do gondoli upewnij się, że odległość między materacem a górną krawędzią nie jest mniejsza niż 17 cm!

Sprawdzaj regularnie czy wszystkie części, uchwyty, połączenia nie są uszkodzone.

Do naprawy używaj tylko oryginalnych akcesoriów!



## INSTRUKCJA OBSŁUGI I MONTAŻ

### Uwagi wstępne:

Ustaw przednie ruchome koła do frontu i zablokuj je w tej pozycji. W ten sposób zwiększysz stabilność wózka podczas montowania gondoli.

Zawsze blokuj wózek za pomocą hamulca podczas dodawania lub usuwania akcesoriów.

### Rysunek 1:

Przymocuj główny adapter (3) zgodnie z dołączoną instrukcją obsługi. Przytnij do niego adapter Multi X (2). Teraz można zamontować gondolę z automatycznym zamknięciem. Gondola może być zamontowana w obu kierunkach. By zdemonstrować zamontowanie nacisnij prawy i lewy czerwony przycisk. Teraz możesz wyciągnąć chwytając gondolę za uchwyty po bokach.

### Rysunek 2:

Aby ustawić żądaną pozycję gondoli należy jednocześnie wcisnąć czerwone przyciski (4) znajdujące się po bokach. Pozycję leżącą przedstawia rysunek IIA, a siedzącą IIB. Jeżeli używasz pozycji leżącej (IIA), należy wyciągnąć szelki bezpieczeństwa i włożyć materac. Upewnij się, że zostanie zachowana co najmniej 17 cm wysokość pomiędzy materacem a krawędzią gondoli.

### Rysunek 3:

Możesz zmienić wysokość oparcia gondoli naciskając dźwignię (6) i pociągając za pasek (7). Jeżeli chcesz użyć Multi X jako gondoli powinna ona znajdować się równo w pozycji horyzontalnej. Jest to ważne dla prawidłowego rozwoju Twojego dziecka.

**Rysunek 4:**

Jeżeli chcesz użyć Multi X do pozycji siedzącej, zamek w miejscu na nogi musi być zapięty tak by pokrycie utworzyło kostkę. Należy dołączyć szelki bezpieczeństwa (patrz rys. 5) oraz barierkę zabezpieczającą (8) wciskając końcówki w otwory na ramie.

**Rysunek 5:**

UWAGA: By używać Multi X w pozycji siedzącej zawsze należy używać 5 punktowych pasów bezpieczeństwa. By zapiąć pasy prawidłowo należy włożyć końcówki sprzączki pasów naramiennych (10 i 11) w klamrę (12). Szelki można odpiąć za pomocą przycisku znajdującego się w centralnej części klamry (12).

**Rysunek 6:**

Możesz przenieść gondolę chwytając za uchwyt (13) jeżeli budka jest zainstalowana tak jak na rysunku VII.

UWAGA: Upewnij się, że budka jest właściwie zabezpieczona. Chwytaj gondolę zawsze w taki sposób by utrzymać jej równowagę. Jeżeli odkładasz gondolę na „nózkach” (14) pamiętaj by stawiać ją na stabilnej, poziomej i suchej powierzchni.

**Rysunek 7:**

Jeżeli chcesz zmienić pozycję budki naciśnij dwa czerwone przyciski znajdujące się od wewnętrznej strony gondoli. Teraz możesz zmieniać pozycję budki. U góry budki znajduje się otwór przepuszczający powietrze i osłona chroniąca przed promieniami UV. By wpuścić powietrze należy rozpiąć zamek.

**Rysunek 8:**

Osłona na nogi jest naciągnięta na ramę za pomocą gumki i dodatkowo przypięta zatrzaskami (17 i 18).

## CZYSZCZENIE I KONSERWACJA

- Czyścić używając wilgotnej ściereczki
- Nie używaj silnych środków czyszczących lub smarów.
- Konserwuj koła i łożyska za pomocą smaru lub oleju, zapewni to sprawne funkcjonowanie wózka.
- Siedzisko możesz wyprać ręcznie w temperaturze 30°.
- Nie pierz w pralce ani nie susz mechanicznie!

### WARUNKI GWARANCJI

Do uzasadnionych skarg będą miały zastosowanie przepisy ustawowe. Zachowaj dowód zakupu do ustawowego czasu jego przedawnienia (2 lata od momentu zakupu)\*

W czasie zakupu produkt powinien być wolny od wszelkich wad fabrycznych obejmujących defekty materiału lub błędy w produkcji.

Z wszelkich roszczeń wyłączone są: Naturalne zużycie produktu i uszkodzenia spowodowane niewłaściwym użytkowaniem lub nadmiernym obciążaniem Szkody spowodowane niewłaściwym montażem i uruchomieniem.

Uszkodzenia spowodowane zaniedbaniami i brakiem konserwacji

Uszkodzenia spowodowane przez wprowadzanie własnych zmian w wózku

Uszkodzenia powinny być zgłaszane natychmiastowo by nie doprowadzać do kolejnych szkód!

### **Znaczna większość produktów marki**

TFK jest produkowana z aluminium dzięki czemu nie rdzewieją.

Niektóre jednak części, są malowane, ocynkowane lub pokryte

warstwą ochronną, te części, są narażone na rdzewienie w

zależności od dbałości o nie, w związku z czym, nie mogą być

traktowane jako wada. Rysy traktuje się jako normalne ślady

użytkowania dlatego nie są one wadą. Wilgotny materiał, który nie

zostanie wysuszony może ulec zniszczeniu (np. odkształcić się lub

przegnić) w związku z czym, nie może być to traktowane jako wada.

Kolory mogą blaknąć od słońca, środków czyszczących, pocenia się

co stanowi normalne zużycie produktu w związku z czym nie jest

wadą. Przy zakupie produktu sprawdź czy wszystkie części działają

poprawnie. Ścieranie się kół jest normalną oznaką zużycia. Szkody

spowodowane czynnikami zewnętrznymi nie mogą być traktowane

jak wada. Drobne nierówności są normalne i nie stanowią wady.

Zapobiegaj uszkodzeniom regularnie sprawdzając wszystkie części.

Jeżeli znajdziesz jakąkolwiek usterkę niezwłocznie skontaktuj się z

autoryzowanym sprzedawcą który skontaktuje się z nami. Wszelkie

nie zgłoszone i nie opłacone dostawy do TFK nie będą

akceptowalne.

---

**\*) Dotyczy Unii Europejskiej. Na terenie poza EU -zgodnie z warunkami gwarancji.**

## Használati útmutató és garanciával kapcsolatos rendelkezések

### Üdvözljük a TFK világában.

Kérjük, szánjon néhány percet arra, hogy használat előtt az alábbi útmutatásokat gondosan átolvassa, és őrizze meg azokat. Ha nem tartja be ezeket az útmutatásokat, az negatívan befolyásolhatja gyermeke biztonságát!

### BIZTONSÁGI ÚTMUTATÁSOK + FIGYELMEZTETÉSEK

FIGYELMEZTETÉS: Ne hagyja gyermekét felügyelet nélkül!

FIGYELMEZTETÉS: Mindig csak egy gyermeket szállítson!

FIGYELMEZTETÉS: Ez a Multi X kosár nem használható állványon.

FIGYELMEZTETÉS: Kérjük, hogy a Multi X kosár markolatát úgy fogja, hogy a kosarat egyensúlyban tartsa, és a kosár a gyermekkel vízszintes pozícióban legyen.

FIGYELMEZTETÉS: Ez a termék hordtáskaként csak egy gyermekhez alkalmas, aki még nem tud önállóan felülni, ill. oldalra gurulni, vagy négykézlábra állni.

FIGYELMEZTETÉS: A gyermek legnagyobb súlya: 9 kg.

FIGYELMEZTETÉS: A Multi X kosarat csak szilárd, vízszintes és száraz alapra helyezze.

FIGYELMEZTETÉS: Ne hagyja felügyelet nélkül játszani a gyerekeket a Multi X kosár mellett.

FIGYELMEZTETÉS: Ne használja a Multi X kosarat, ha annak részei töröttek, szakadtak, vagy hiányoznak.

FIGYELMEZTETÉS: Mindig csatolja be gyermekét az 5-pontos biztonsági övvel, lábszák használata esetén is!

FIGYELMEZTETÉS: A lábközi övet mindig a medenceövvel összekapcsolva használja!

FIGYELMEZTETÉS: Ne szereljen fel a TFK-tól idegen tartozékokat!

FIGYELMEZTETÉS: Lépcsőn vagy egyéb akadályon való emelésnél feltétlenül ellenőrizze a rögzítéseket és a kocsi a kosárral csak a fix keretrészeknél, és ne a kosárnál fogva emelje fel.

FIGYELMEZTETÉS: Vegye figyelembe a nyílt lángból, és más hőforrásokból, mint pl. fűtő berendezésekből, gázlángból, stb. Eredő kockázatokat, ha azok a Multi X kosár közelében találhatóak.

**FIGYELMEZTETÉS:** Amennyiben matracot használ a Multi X kosárban, úgy ügyeljen arra, hogy a gyermek fekvőfelülete és a Multi X kosár felső perem közötti távolság ne legyen 17 cm-nél kisebb.

Kérjük, hogy a fogantyúkat, az aljrészt és a kötéseket rendszeresen ellenőrizze, nem látható-e rajtuk elhasználódás vagy sérülés. Javítás esetén csak eredeti alkatrészeket használjon!

## HASZNÁLATI- ÉS ÖSSZESZERELÉSI ÚTMUTATÓ

Előzetes megjegyzések:

- Fordítsa a mozgó első kerekeket előre és rögzítse őket ebben a pozícióban. Ezzel növelheti a Multi X kosárral szerelt babakocsi borulási stabilitását.
- Kérjük, hogy a babakocsit mindig biztosítsa a rögzítő fék használatával, ha tartozékokat illeszt a keretre, ill. ha eltávolítja azokat!

**(I. ábra)** Rögzítse a bázisadaptereket (3) a mindenkor TFK modellekre a mellékelt használati útmutatók szerint. Most tolja be a Multi X adaptereket (2) a bázisadapterekbe (3), míg azok hallhatóan be nem kattannak. Ezt követően felhelyezheti erre a Multi X kosarat. Az adapterek (2) szimmetrikus alakjának köszönhetően a Multi X kosarat mindkét irányban felszerelheti: Menetirányban, vagy azzal szemben.

**(II. ábra)** A kézi fogantyúkon található gombok (4) mindkét oldali megnyomásával és a keret elfordításával a Multi X kosár fekvő (II A) és ülő (II B) pozícióba állítható. Ügyeljen arra, hogy fekvő pozícióban (II A) az öveket kivegye, és a matrac a kosárban legyen, hogy a kosár 17 cm-es minimális magassága biztosított legyen.

**(III. ábra)** A kosár támlája (5) a karok (6) összenyomásával és a szalag (7) egyidejű húzásával fokozatmentesen állítható. Ha a Multi X kosarat hordozó kosárként használja, akkor kérjük, hogy a támlát teljesen vízszintesre állítsa be. Ez gyermeke fejlődése szempontjából fontos!

**(IV. ábra)** Ahhoz, hogy a Multi X kosarat ülő pozícióban használhassa, a lábérésznél található cipzárnak (9) zárva kell lennie, hogy a huzat felfeküdjön. Ezen felül be kell helyezni az övet (vö. az V. ábrával), és a karfát a tartókkal (8) együtt a markolatba kell dugni, míg hallhatóan be nem kattannak. A karfa tartók (8) közepén található gombok megnyomásával mindkét oldalon a karfa elfordítható.

- (V. ábra) FIGYELEM: A Multi X kosár autós ülésként történő használatához előírás, hogy az 5-pontos övet felhelyezze, és megfelelő módon becsatolja: Az övcsatot (12) úgy kapcsolhatja be, hogy mindkét csatlakozót (10 és 11) hallhatóan bekattintja az övcsatba (12). A nyitáshoz egyszerűen nyomja meg az övcsat (12) közepén található gombot.

-(VI. ábra) A Multi X kosarat úgy hordhatja, hogy a tetőt a VII. ábra szerint rögzíti, és a karfát (13) hordfogantyúként használja.

FIGYELEM: Biztosítsa, hogy a tető foglalatai jól hallhatóan bekattanjanak! A Multi X kosár fülét úgy fogja meg, hogy a kosár egyensúlyban legyen. A Multi X kosarat a két lábba (14) állítva tegye le. Ügyeljen arra, hogy a kosarat csak vízszintes és csúszásmentes felületre, és soha ne magasított felületre állítsa.

-(VII. ábra) A tető állításához nyomja meg mindkét oldalon a tetőtartók (25) közepén található gombokat. Ezek a kosár belső oldalán találhatók. Ezután a tetőt (13) előre és hátra hajthatja. A tető hátsó szegmensébe UV-szűrő anyagból készült háló van integrálva. Ezt szellőztetésre, vagy kémlelő ablakként a cipzár segítségével kinyithatja, ill. bezárhatja.

- (VIII. ábra) A lábvédőt a gumiszalaggal egyszerűen a keretre kell húzni, és a két patenttel (17) elöl a markolaton (18) rögzíteni.

## MŰSZAKI ADATOK

Méreték: 79 x 42 x 25 cm - Súly: 4,8 kg

A részletes alkatrészlistát kérjük, tekintse meg honlapunkon ([www.buggy.de](http://www.buggy.de))

## ÁPOLÁSI ÚTMUTATÓ

Az összes alkatrész tisztítását nedves kendővel végezze. Ne használjon agresszív tisztítószereket vagy kenőanyagokat! A csuklókon és a kerekek csapágyain alkalmazott olajspray könnyű futást biztosít.

Az ülészsuzat 30 fokon, kézzel mosható. Ne tegye mosó- vagy szárítógépbe!

## GARANCIAFELTÉTELEK

Jogos kifogás esetén a törvényi rendelkezések érvényesek. A vásárlás igazolására kérjük, hogy a bizonylatot a törvényben meghatározott elévülési időre őrizze meg. Ennek időtartama 2 év \*) és a termék átadásával kezdődik. Amennyiben ennél a terméknel hiányosságok tapasztalhatók, úgy azok az összes anyag- és gyártási hibára vonatkoznak, amelyek az átadás időpontjában fennállnak. Nincs garancia-jogosultság a következők vonatkozásában:

- természetes kopás, és túlzott igénybevétel miatti károk
- nem megfelelő és szakszerűtlen használat
- hibás összeszerelésből és üzembe helyezésből adódó károk
- hanyag kezelésből és karbantartásból eredő károk
- a terméken végrehajtott szakszerűtlen módosításokból adódó károk.

A hibákat haladéktalanul jelezni kell, hogy ne keletkezzen azokból következő további kár!

### Reklamációra alapot adó eset, vagy sem?

A TFK termékei többnyire nagyrészt alumíniumból készülnek, és így rozsdamentesek. Néhány elem azonban fényezett, horganyzott, vagy egyéb felületvédelemmel rendelkezik. A karbantartás, ill. az igénybevétel függvényében ezek az elemek rozsdásodhatnak is. Ilyen esetben nem hiányosságról van szó.

- A karcolások a normális kopás tünetei, és nem hiányosságok.
- A nedves textíliák, amelyek nem száradnak meg és nincsenek kellően kiszellőztetve, penészesek lehetnek, ami nem gyártásból eredő hiba.
- A napsugárzás, izadtság, tisztítószerek, súrlódásos kopás, vagy a túl gyakori mosás által létrejövő fakulás nem zárható ki, így nem számít hiányosságnak.
- Kérjük, hogy a vásárláskor pontosan ellenőrizze, hogy minden szövetrész, varrat, patent és cipzár megfelelően működik-e, ill. hogy varrásuk hibátlan-e.

Az átadási ellenőrzést mindig el kell végezni, hogy elejét lehessen venni a kellemetlen reklamációknak. Ha Ön később hibát észlel, azt haladéktalanul jelezze kereskedőjénél, aki felveszi velünk a kapcsolatot, hogy a további teendőket megbeszéljük. Be nem jelentett vagy nem bérmentesített küldeményeket a TFK nem fogad el.

---

\*) csak az EU-ban érvényes. Egyébként a mindenkori ország törvényei által megszabott időtartam érvényes."





## Návod k obsluze

Vítejte ve světě TFK. Udělejte si čas a pečlivě si přečtěte následující instrukce a uschovejte je pro pozdější nahlédnutí! Pokud nebudete postupovat podle návodu můžete ohrozit bezpečnost vašeho dítěte.

### VAROVÁNÍ

Nikdy nenechávejte dítě bez dozoru. Vždy převázejte jen jedno dítě. Nepokládejte korbu Multi X na vyvýšenou plochu. Pokud převážíte korbu Multi X, ujistěte se, že je nastavena do vodorovné polohy. Multi X není možné používat jako hlubokou korbu v případě, že se dítě umí samostatně posadit, převalit na bok, nebo kleknout. Maximální váha dítěte může být 9 kg. Pokládejte korbu pouze na suché a vodorovné plochy. Nenechte dítě, aby si hrálo v blízkosti korby bez dozoru. Nepoužívejte korbu v případě, zda je některá z jejích částí poškozená, nebo chybí. Vždy používejte pětibodové bezpečnostní pásy (v případě, že korbu používáte jako sportovní nástavbu). Používejte pouze originální příslušenství TFK. Před použitím zkontrolujte všechny pojistky, zda jsou správně zajištěny. Přenášejte pouze za pevné části rámu. Nepoužívejte korbu v blízkosti tepelných zdrojů, otevřeného ohně apod. Pokud použijete matraci v korbě Multi X, vnitřní vzdálenost od lůžka k hornímu okraji korby nesmí být menší než 17 cm.

**V případě opravy používejte pouze originální náhradní díly TFK.**

## NÁVOD K OBSLUZE A INSTRUKCE K MONTÁŽI

### Před instalací korby.

Otočte přední kola do přímého směru a zaaretujte je. Zabrzděte kočárek. To zlepší stabilitu při instalaci korby Multi X.

(obr. I): V případě, že nejsou na konstrukci kočárku namontované základní adaptéry (3), přimontujte je. Nyní můžete nasadit adapter Multi X (2) do základních adaptérů dokud nedojde k zajištění. Nyní může být korba Multi X nasazena na adaptéry, kde se automaticky zajistí. Korbu můžete nasadit po i proti směru jízdy. Pro vyjmutí korby stiskněte červené pojistky (1).

(obr. II): Pro nastavení pozice korby stiskněte červené pojistky (4) na bocích korby. Poloha pro spánek (II A). Poloha pro sed (II B). Při nastavené poloze pro spánek vyjměte bezpečnostní pásy a vložte matraci. Ujistěte se, že je stále zachována minimální vnitřní výška 17 cm.

(obr. III): Zádová opěrka (5) může být výškově nastavena pomocí stisknutí pojistky polohování (6) na zadní straně zádové opěrky a zatáhnutím za popruh (7). Pokud používáte Multi X jako korbu, vždy nechte zádovou opěrku ve vodorovné poloze. To je důležité pro vývoj dítěte.

(obr. IV): V případě, že používáte Multi X jako sportovní nástavbu, upravte polohu nožní opěrky (9) pomocí zipu. Musí být připnuty bezpečnostní pásy (viz. obrázek V) a madlo (8) musí být nasazeno v úchytech. Pro nastavení sklonu madla stiskněte obě červené pojistky na madle.

(obr. V): **UPOZORNĚNÍ:** Chcete li používat Multi X jako sportovní nástavbu, musíte připnout pětibodové pásy. Zapněte sponu (12) tím, že do ní zasunete části přezky (10) a (11). Spona může být rozepnuta stisknutím pojistky na středu spony.

(obr. VI): K přenášení Multi X použijte úchyt na boudě (13) – bouda musí být zajištěna v poloze viz. obr. VII. V této poloze musí být bouda vždy, pokud Multi X pokládáte na podpěry (14). Ujistěte se, že ji pokládáte na vodorovnou a nevyvýšenou plochu.

(obr. VII): Pro nastavení stříšky do požadované pozice stiskněte červenou pojistku polohování stříšky (15). Ta je umístěna zevnitř korbičky. Nyní můžete polohovat boudu. V zadní části boudy naleznete prodyšnou sítku s ochranou proti UV. Pro větrání odepněte zip.

(obr. VIII): Pro odejmutí boudy stiskněte pojistku (15) a boudu složte, poté tlačte boudu ve směru šipek směrem dovnitř korby a následně ji odejměte. Pro nasazení boudy na korbu opakujte postup v obráceném pořadí.

(Pic. IX): Boudu připněte pomocí patentů (19). Nánožník boudy připněte pomocí patentu (18).

## TECHNICKÁ DATA

Rozměry: : 79 x 42 x 25 cm

Hmotnost: 4,8 kg

## PÉČE A ÚDRŽBA

- Všechny části kočárku čistěte navlhčeným hadříkem.
- Nepoužívejte agresivní čisticí prostředky.
- Potahy mohou být ručně prány jemným pracím práškem při teplotě do 30°C. Nepoužívejte pračku ani sušičku.
- Většina výrobků TFK je vyrobena převážně z hliníku a jsou ošetřeny proti korozi. Některé komponenty mohou mít povrchovou úpravu. Tyto části mohou korodovat v závislosti na údržbě a způsobu použití výrobku. V takovém případě se nejedná o závadu výrobku.
- Mokrě součástky vždy po použití osušte, zabráníte tak případné korozi kovových částí. Výrobek vždy ukládejte na suché místo.
- Pravidelná údržba prodlouží životnost výrobku.

## ZÁRUČNÍ PODMÍNKY

Dodavatel poskytuje záruční dobu 24 měsíců ode dne prodeje. Během této doby odstraní servisní opravna bezplatně všechny poruchy výrobku způsobené výrobní závadou či vadným materiálem tak, aby mohl být řádně používán. Nárok na záruční opravu se nevztahuje na vady způsobené vnějšími podmínkami, např. poruchy zaviněné nesprávným používáním, zacházením, neodbornými opravami či opotřebením. V případě neoprávněné reklamace budou účtovány náklady spojené s reklamačním řízením. Záruční doba se v případě záruční opravy prodlužuje o dobu, po kterou byl výrobek v servisní opravě. Reklamace se uplatňují v prodejně, kde byl výrobek zakoupen. Prodávající je povinen zákazníkovi při prodeji výrobek řádně předvést a vyplnit záruční list. Záruční list a doklad o koupi je třeba ve vlastním zájmu uschovat pro případnou záruční opravu. Záruka je nepřenosná. Záruční list musí být originál a musí mít vyplněné veškeré údaje. Reklamaci je nezbytné uplatnit bez zbytečného odkladu, ihned, jakmile se vada objeví. Případné prodloužení při pokračujícím užívání může zapříčinit prohloubení vady. Nezapomeňte prosím, že záruční doba a životnost výrobku jsou různé pojmy. Životnost je dána způsobem a intenzitou používání a nemusí být vždy stejná jako záruční doba. Zboží musí být řádně vyčištěno, zbaveno veškerých nečistot a hygienicky nezávadné. Firma je oprávněna odmítnout převzetí zboží, které nebude splňovat zásady obecné hygieny k reklamačnímu řízení. Vyšisování potahu z důvodu nadměrného vystavování slunečnímu záření, nevhodného čištění a nepoužívání pláštěnky při dešti a sněžení nelze uznat jako reklamační závadu. Zjevné vady (např. poškozená konstrukce či potah, chybějící součást) lze reklamovat do deseti dnů od zakoupení výrobku. Na pozdější reklamace nebude brán zřetel. Reklamace nebude uznána, došlo-li ke ztrátě některé ze součástí korby.

# Návod na obsluhu

Vitajte vo svete TFK. Urobte si čas a pozorne prečítajte nasledujúce inštrukcie a uschovajte ich pre neskoršie nahliadnutie. Ak nebudete postupovať podľa návodu, môžete ohroziť bezpečnosť vášho dieťaťa.

## VAROVANIE

Nikdy nenechávajte dieťa bez dohľadu. Vždy prevádzajte len jedno dieťa. Nekladaťte korbu Multi X na vyvýšenú plochu. Ak prevádzate korbu Multi X, uistite sa, že je nastavená do vodorovnej polohy. Multi X nie je možné používať ako hlbokú korbu v prípade, že sa dieťa vie samostatne posadiť, prevaliť na bok, alebo klaknúť. Maximálna váha dieťaťa môže byť 9 kg. Pokladajte korbu len na suché a vodorovné plochy. Nenechajte dieťa, aby si hralo v blízkosti korby bez dohľadu. Nepoužívajte korbu v prípade, či je niektorá z jej častí poškodená, alebo chýba. Vždy používajte päťbodové bezpečnostné pásy (v prípade, že korbu používate ako športovú nadstavbu). Používajte len originálne príslušenstvo TFK. Pred použitím skontrolujte všetky poistky, či sú správne zaistené. Prenášajte len za pevné časti rámu. Nepoužívajte korbu v blízkosti tepelných zdrojov, otvoreného ohňa a pod. Ak použijete matrac v korbe Multi X, vnútorná vzdialenosť od lôžka k hornému okraju korby nesmie byť menšia ako 17 cm.

V prípade opravy používajte iba originálne náhradné diely TFK.

## NÁVOD NA OBSLUHU A INŠTRUKCIE K MONTÁŽI

Pred inštaláciou korby.

Otočte predné kolieská do priameho smeru a zaaretujte je. Zabrzdite kočík. Pre zlepšenie stability pri inštalácii korby Multi X.

### **(Obr. I):**

V prípade, že nie sú na konštrukciu kočíka namontované základné adaptéry (3), primontujte je. Teraz môžete nasadiť adapter Multi X (2) do základných adaptérov kým nedôjde k zaisteniu. Teraz môže byť korba Multi X nasadená na adaptéry, kde sa automaticky zaistí. Korbu môžete nasadiť po i proti smeru jazdy. Pre vybratie korby stlačte červené poistky (1).

### **(Obr. II):**

Pre nastavenie pozície korby stlačte červené poistky (4) na bokoch korby. Poloha pre spánok (II A). Poloha pre sed (II B). Pri nastavenej polohe pre spánok vyberte bezpečnostné pásy a vložte matrac. Uistite sa, že je stále zachovaná minimálna vnútorná výška 17 cm.

### **(Obr. III):**

Chrbtová opierka (5) môže byť výškovo nastavená pomocou stlačenia poistky polohovanie (6) na zadnej strane chrbtovej opierky a zatiahnutím za popruh (7). Ak používate Multi X ako korbu, vždy nechajte chrbtovú opierku vo vodorovnej polohe. To je dôležité pre vývoj dieťaťa.

### **(Obr. IV):**

V prípade, že používate Multi X ako športovú nadstavbu, upravte polohu nožnej opierky (9) pomocou zipsu. Musí byť pripnuté bezpečnostné pásy (viď. obrázok V) a madlo (8) musí byť nasadené v úchytkách. Pre nastavenie sklonu madla stlačte obe červené poistky na madle.

### **(Obr. V):**

UPOZORNENIE: Ak chcete používať Multi X ako športovú nadstavbu, musíte pripnúť päťbodové pásy. Zapnite sponu (12) tým, že do nej zasuniete časti pracky (10) a (11). Spona môže byť rozopnutá stlačením poistky na stred spony.

**(Obr. VI):**

Na prenášanie Multi X používajte úchyt na strieške (13) - strieška musí byť zabezpečená v polohe vid'. obr VII. V tejto polohe musí byť strieška vždy, ak Multi X pokladáte na podpery (14). Uistite sa, že ju pokladáte na vodorovnú a nevyvýšenou plochu.

**(Obr. VII):**

Pre nastavenie striešky do požadovanej pozície stlačte červenú poistku polohovanie striešky (15). Tá je umiestnená zvnútra korbičky. Teraz môžete polohovať striešku. V zadnej časti búdy nájdete priedušnú sieťku s ochranou proti UV. Pre vetranie odopnite zips.

**(Obr. VIII):**

Pre odobratie striešky stlačte poistku (15) a striešku zložte, potom tlačte striešku v smere šípok smerom dovnútra korby a následne ju odoberte. Pre nasadenie striešky na korbu opakujte postup v obrátenom poradí.

**(Pic. IX):**

Striešku pripnite pomocou patentov (19). Nánožník striešky pripnite pomocou patentou (18).

## STAROSTLIVOSŤ A ÚDRŽBA

- Všetky časti kočíka čistite navlhčenou handričkou.
- Nepoužívajte agresívne čistiace prostriedky.
- Poťahy môžu byť ručne prány jemným pracím práškom pri teplote do 30 ° C. Nepoužívajte práčku ani sušičku.
- Väčšina výrobkov TFK je vyrobená prevažne z hliníka a sú ošetrené proti korózii. Niektoré komponenty môžu mať povrchovú úpravu. Tieto časti môžu korodovať v závislosti na údržbe a spôsobe použitia výrobku. V takom prípade sa nejedná o závalu výrobku.
- Mokré súčiastky vždy po použití osušte, zabránite tak prípadné korózii kovových častí. Výrobok vždy ukladajte na suché miesto.
- Pravidelná údržba predĺži životnosť výrobku.

## ZÁRUČNÉ PODMIENKY

Dodávateľ poskytuje záručnú dobu 24 mesiacov odo dňa predaja. Počas tejto doby odstráni servisná opravovňa bezplatne všetky poruchy výrobku spôsobené výrobnou závadou alebo chybným materiálom tak, aby mohol byť riadne používaný. Nárok na záručnú opravu sa nevzťahuje na vady spôsobené vonkajšími podmienkami, napr. poruchy zavinené nesprávnym používaním, zaobchádzaním, neodbornými opravami alebo opotrebením. V prípade neoprávnenej reklamácie budú účtované náklady spojené s reklamačným konaním. Záručná doba sa v prípade záručnej opravy predlžuje o dobu, po ktorú bol výrobok v servisnej opravovni. Reklamácie sa uplatňujú v predajni, kde bol výrobok zakúpený. Predávajúci je povinný zákazníkovi pri predaji výrobok riadne predviesť a vyplniť záručný list. Záručný list a doklad o kúpe je treba vo vlastnom záujme uschovať pre prípadnú záručnú opravu. Záruka je neprenosná. Záručný list musí byť originál a musí mať vyplnené všetky údaje. Reklamáciu je nevyhnutné uplatniť bez zbytočného odkladu, ihneď, ako sa vada objaví. Prípadné predĺženie pri pokračujúcom užívaní môže zapríčiniť prehĺbenie vady. Nezabudnite prosím, že záručná doba a životnosť výrobku sú dva rôzne pojmy. Životnosť je daná spôsobom a intenzitou používania a nemusí byť vždy rovnaká ako záručná doba. Tovar musí byť riadne vyčistený, zbavený všetkých nečistôt a hygienicky nezávadný. Firma je oprávnená odmietnuť prevzatie tovaru, ktorý nebude spĺňať zásady všeobecnej hygieny k reklamačnému konaniu. Vyblednutie poťahu z dôvodu nadmerného vystavovania slnečnému žiareniu, nevhodného čistenia a nepoužívania pláštenuky pri daždi a snežení nemožno uznať ako reklamačnú závalu. Zjavné vady (napr. poškodená konštrukcia či poťah, chýbajúcu zložku) možno reklamovať do desiatich dní od zakúpenia výrobku. Na neskoršie reklamácie nebude braný ohľad. Reklamácia nebude uznaná, ak došlo k strate niektorej zo súčastí korby.



## Instrucțiuni de Utilizare și Condiții de acordare a Garanției

Bine ați venit în lumea TFK. Vă rugăm rezervați câteva minute înainte de a folosi produsul pentru a citi cu atenție instrucțiunile de utilizare pe care vă rugăm să le păstrați ca referință. O montare incorectă poate periclită siguranța copilului Dvs.

- ATENȚIE: Nu lăsați copilul nesupravegheat !
- ATENȚIE: Transportați numai un sigur copil în același timp !
- ATENȚIE: Asigurați copilul întotdeauna cu centura de siguranță !
- ATENȚIE: Nu așezați landoul Multi X pe o suprafață înaltă !
- ATENȚIE: Când transportați landoul asigurați-vă ca acesta să fie în poziție perfect orizontală !
- ATENȚIE: Produsul nu este recomandat copiilor care se pot susține singuri în șezut, se rostogolesc sau care se poate ridica.
- ATENȚIE: Greutatea maximă recomandată când produsul se utilizează ca landou nu poate depăși 9 kg; (când se folosește ca scaun sport se recomandă o greutate maximă de până la 13 kg.
- ATENȚIE: Landoul Multi X se așează numai pe suprafețe stabile, orizontale și uscate.
- ATENȚIE: Nu permiteți ca fără supraveghere alți copii să se joace în preajma landoului.
- ATENȚIE: Nu folosiți landoul dacă unele părți componente sunt rupte, sau lipsesc.
- ATENȚIE: Asigurați-vă întotdeauna copilul cu centura de siguranță în 5 puncte (când îl folosiți ca scaun)
- ATENȚIE: Îmbinați întotdeauna centura dintre picioare cu cele de pe umeri.
- ATENȚIE: Nu atașați accesorii neavizate de TFK
- ATENȚIE: Când ridicați căruciorul pe scări sau peste alte obstacole verificați dispozitivele de blocare și ridicați numai de cadru. Nu ridicați niciodată căruciorul împreună cu copilul așezat în el !
- ATENȚIE: Fiți atenți la riscurile cauzate de sursele de foc sau alte surse de încălzire precum încălzitoare electrice, flama, etc., dacă se află în imediata apropiere a landoului
- ATENȚIE: Dacă folosiți saltea, distanța dintre marginea landoului și suprafața pe care stă copilul nu trebuie să depășească 17 cm.

Vă rugăm verificați regulat mânerul, cadrul și îmbinările pentru a observa dacă sunt semne de deteriorare. Utilizați numai piese de schimb originale !

## Manual de utilizare

- La modele Twist roata din față se blochează în sensul de mers, astfel împreună cu landoul Multi X siguranță este sporită.
- Când atașați sau scoateți accesorii de pe cărucior vă rugăm aplicați întotdeauna frâna.

**(Fig. I):** Fixați adaptorul de bază **(3)** al căruciorului conform instrucțiunilor de utilizare. După care montați adaptoarele Multi X **(2)** pe cele deja montate **(3)** până veți auzi click. Acum puteți așeza landoul Multi X pe adaptoare, acestea se blochează automat. Landoul Multi X poate fi așezat în ambele sensuri **(2)**. Pentru a scoate landoul apăsați pe pe butoanele roșii **(1)** în ambele părți după care scoateți landoul.

**(Fig. II):** Pentru a ajusta poziția landoului se apasă simultan pe butoanele roșii **(4)** din lateral. Poziția de dormit **(II A)** poziția de șezut **(II B)**. Când ajustați poziția de dormit (II A) se scot centurile de siguranță și se folosește salteaua. Asigurați-vă ca distanța dintre suprafața pe care este copilul și marginea landoului nu este mai mică de 17 cm.

**(Fig. III):** Spătarul landoului **(5)** poate fi ajustat foarte ușor dacă apăsați mânerul **(6)** și trageți de curelușă **(7)**. Când folosiți Multi x ca landou lăsați spătarul la orizontală. Acest lucru este foarte important în dezvoltarea copilului.

**(Fig. IV):** Ca să folosiți Multi X ca și scaun, se închide fermoarul din zona picioarelor **(9)**. Prindeți centurile de siguranță (Fig. V) și atașați bara de protecție (8) în interiorul mânerului. Pentru a ajusta poziția barei de protecție **(8)** apăsați simultan butoanele roșii.

**(Fig. V): ATENȚIE:** Pentru a folosi Multi X ca și scaun sport este foarte important să utilizați centurile de siguranță în 5 puncte în mod corect. În catarama din mijloc **(12)** se introduc părțile laterale **(10 & 11)**. Centurile de siguranță se eliberează la apăsarea butonului din mijlocul cataramei de mijloc.

**(Fig. VI):** Când transportați landoul Multi X poate fi ținut de mânerul parasolarului **(13)** dacă acesta este montat corespunzător conform Fig. VII **ATENȚIE:** Asigurați-vă ca parasolarul să fie blocat corespunzător. Când ridicați landoul

prindeți-l astfel încât să fie în balans, copilul să fie în poziția orizontală. Când așezați landoul pe picioare **(14)** să fie pe o suprafață orizontală, nealunecoasă și nicio dată pe o suprafață ridicată.

**(Fig. VII):** Pentru a regla parasolarul în altă poziție apăsați cele două butoane aflate la articulația de pliare aflate în interiorul parasolarului. În partea din spate a parasolarului este o fereastră de aerisire cu plasă împotriva radiațiilor, acesta se deschide prin fermoar.

**(Fig. VIII):** Pentru a scoate parasolarul apăsați butonașele aflate imediat sub articulația de pliare în exterior **(15)** și în același timp împingeți către interior brațul rigid al parasolarului. Pentru a reatașa parasolarul glisați brațele de fixare din interior către exterior **(15)** în orificiile prevăzute. Parasolarul se va fixa și prin intermediul capselor din exterior. (Vedeți Fig. IX-19)

**(Fig. IX):** Apărătoarea se prinde de cadru cu ajutorul elasticului care se trece peste marginea cadrului și prin intermediul capselor (17 & 18 ).

## DATE TEHNICE

Dimensiuni 79x42x25 cm

Greutate 4,8 kg

### INSTRUCȚIUNI DE ÎNTREȚINERE

- Toate componentele se curăță cu o cârpă umedă.
- Nu utilizați agenți de curățare agresivi sau lubrifianți !
- Pentru o bună funcționare a îmbinărilor utilizați spray lubrifiant
- Husa este lavabilă manual la 30° . Nu folosiți mașina de spălat sau de uscat !

### CONDIȚII DE ACORDARE A GARANȚIEI

În cazul reclamațiilor legitime se aplică dispozițiile prevăzute. Păstrați documentul fiscal ca dovadă a achiziției pe perioada legală de acordare a garanției. Această perioadă este de 2\*) ani începând cu data achiziției produsului.

Reclamațiile legitime se rezumă la defectele de material și de fabricație constatate la achiziționarea produsului.

Garanția nu se acordă în următoarele situații:

- Uzura naturală și deteriorări cauzate de utilizarea excesivă.
- Deteriorări cauzate de utilizare nepotrivită sau greșită.
- Deteriorări cauzate de ansamblarea și utilizarea incorectă.
- Deteriorări cauzate de utilizare sau întreținere neglijentă.
- Deteriorări cauzate de modificările neavizate efectuate produsului.

### Avem motive întemeiate pentru a face o reclamație ?

- Produsele TFK se fabrică, în principal, din aluminiu de aceea sunt inoxidabile. Unele părți componente sunt sunt vopsite, galvanizate sau unele au suprafețe de protecții. Aceste părți s-ar putea ruginii în funcție de cum sunt întreținute. Aceasta nu semnifică o defecțiune.
- Zgârieturile sunt rezultatul normal al uzurii, nu reprezintă defect.
- Mușgaiul se poate forma pe materialele care nu sunt uscate și aerisite corespunzător; acesta nu constituie un defect de fabricație.
- Decolorarea este rezultatul razelor solare, transpirației, agenților de curățare, abraziune și spălarea excesivă de aceea nu poate fi considerată defect.
- Vă rugăm ca în momentul cumpărării verificați dacă husa textilă, cusăturile, capsele și fermoarele sunt sunt prinse corespunzător și sunt funcționează corespunzător.

Dacă mai târziu observați un defect, vă rugăm luați legătura cu dealer-ul de la care ați achiziționat produsul, care se va consulta cu noi privind procedurile ce urmează. TFK nu acceptă livrările neavizate.

---

**\*)valabil în EU. În alte țări în conformitate cu prevederile legale de acordare a garanției.**

## Инструкции за употреба и гаранция

Добре дошли в света на TFK! Моля, отделете няколко минути, прочетете внимателно следващите инструкции преди употреба и ги запазете на сигурно място. Ако не спазвате указанията, безопасността на детето Ви може да бъде застрашена!

### ИНСТРУКЦИИ ЗА БЕЗОПАСНОСТ И ПРЕДУПРЕЖДЕНИЯ

ВНИМАНИЕ: Не оставяйте детето си без надзор.

ВНИМАНИЕ: Никога не поставяйте повече от 1 дете!

ВНИМАНИЕ: Не поставяйте бебешкия кош Multi X върху повдигнати повърхности.

ВНИМАНИЕ: Когато носите бебешкия кош Multi X, внимавайте той да е в балансирано хоризонтално положение.

ВНИМАНИЕ: Този продукт не е използваем като бебешки кош за деца, които могат самостоятелно да седат, да се преобръщат настрани или да се надигат на ръце и колене.

ВНИМАНИЕ: Максимално тегло на детето: 9 кг.

(Когато се използва като седалка – 13 кг)

ВНИМАНИЕ: Поставяйте бебешкия кош Multi X само върху хоризонтални и сухи повърхности.

ВНИМАНИЕ: Не допускайте други деца да играят без надзор в близост до бебешкия кош Multi X.

ВНИМАНИЕ: Не използвайте бебешкия кош Multi X, ако има разбити, скъсани или липсващи части.

ВНИМАНИЕ: Винаги обезопасявайте детето си с 5-точковия колан, също ако използвате термочувала, когато детето Ви седи в кош! ВНИМАНИЕ: Използвайте междубедрения колан винаги в комбинация с помощните колани за скута!

ВНИМАНИЕ: Използвайте само TFK аксесоари.

ВНИМАНИЕ: Когато пренасяте количката през стълби или други препятствия, винаги проверявайте дали заключващите механизми са заключени и вдигайте количката с бебешкия кош като я хващате само при фиксираните части на рамката, а не за бебешкия кош!

ВНИМАНИЕ: Моля, внимавайте за рисковете, които могат да бъдат причинени от открит огън или други източници на топлина като електрически нагреватели, газ пламъци и т.н., ако те са в близост до бебешкия кош Multi X.

ВНИМАНИЕ: Ако използвате матраци в бебешкия кош Multi X, вътрешното разстояние до горния край на кош! не може да бъде под 17 см.

Моля, редовно проверявайте за износване и скъсване всички дръжки, свързки и базата! В случай на ремонт, използвайте само оригинални резервни части!

## НАРЪЧНИК ЗА УПОТРЕБА И СГЛОБЯВАНЕ

Бележки:

Завъртете подвижните предни колела на количката напред и ги заключете в това положение. По този начин ще се увеличи стабилността на бебешкия кош Multi X.

Винаги обезопасявайте количката със спирачката за паркиране, когато монтирате или демонтирате аксесоари от рамката.

(Фиг. I) Монтирайте базовия адаптор (3) към моделите TFK съгласно приложената инструкция. Сега можете да вкарате Multi X адаптора (2) в базовия адаптор (3), докато те щракнат на мястото си. Бебешкият кош Multi X вече може да бъде поставен върху адапторите, които се заключват автоматично. Бебешкият кош Multi X може да бъде поставен и в двете посоки върху адаптора (2). За да освободите коша от рамката, червените бутони (1) отляво и отдясно трябва да се натиснат, след което кошът може да бъде махнат, като се хване за дръжките от двете страни.

62

(Фиг. II) За да регулирате позицията на коша, червените бутони (4) трябва да се натиснат едновременно. Има две позиции - позиция за спане (II A) и позиция за сядане (II Б). Когато се нагласи в позиция за спане (II A), обезопасителните колани трябва да бъдат извадени и да се използва матрака. Уверете се, че вътрешното разстояние до горния край на коша не е по-малко от 17 см.

(Фиг. III) Облегалката на бебешкия кош (5) може да се коригира лесно с едновременно натискане на лоста (6) и издърпване на ремъка (7). Ако използвате коша Multi X като кош, нагласяйте облегалката винаги в напълно хоризонтално положение. Това е важно за развитието на Вашето дете.

(Фиг. IV) За да използвате бебешкия кош Multi X в позиция за сядане, ципът в областта на краката (9) трябва да бъде затворен. Така калъфът на седалката образува ъгъл. След това трябва да се прикрепи обезопасителния колан

(сравни Фиг. V) и закрепването на предната преграда (8) да се пхне вътре в дръжката. Чрез натискане на двата бутона отляво и отдясно може да нагласите предната преграда в различни позиции (8).

(Фиг. V) ВНИМАНИЕ:

За да можете да използвате бебешкия кош Multi X в седяща позиция, задължително трябва да използвате 5-точковия предпазен колан и да го затворите правилно. Закопчайте коланчетата (12) като вкарате конекторите (10 и 11) в закопчалката (12). Отключването става с натискане на бутона в средата (12).

(Фиг. VI) Бебешкият кош Multi X може да се носи, след като сенникът е монтиран според инструкциите, посечени на фиг. VII, като за случая ползвате рамката на сенника (13) за дръжка.

(Фиг. VII) ВНИМАНИЕ:

**Уверете се, че куките на сенника са щракнали и са заключени.**

Хванете дръжката на бебешкия кош Multi X така че кошът да е винаги балансиран. Когато поставяте коша Multi X на двата крака (14), внимавайте той винаги да е поставен върху хоризонтална, нехлъзгава основа и никога да не е върху повдигнати повърхности.

(Фиг. VIII) За да промените позицията на сенника, натиснете двата бутона в средата на приспособлението за регулиране на сенника. Те са разположени във вътрешността на бебешкия кош. Сега можете да движите сенника назад или напред. В задната част на сенника има UV-слънчобран. За проветрение, трябва да отворите ципа.

(Фиг. VIII) За да свалите сенника, освободете двете малки езичета на лостчетата, които са на външната страна на дръжката (15) и натиснете сенника и от двете страни към средата. За да монтирате сенника отново, притиснете двата края на дръжката (15) един към друг и ги преместете в гнездата от вътрешната страна. Допълнително, сенникът е закрепен с четири капси в задния край на дръжката

(Сравнете с Фиг. IX - 19).

(Фиг. IX) Покритието за краката е опънато над рамката с ластична лента и е прикрепено с двата бутона (17) за предната страна на дръжката (18).

## УКАЗАНИЯ ЗА ПОДДРЪЖКА

- Почиствайте всички части с влажна кърпа.
  - Не използвайте агресивни почистващи или смазочни препарати!
  - Смазочен спрей върху съвваемите сглобки и лагерите на колелата ще гарантира гладкото возене.
  - Може да перете калъфа на седалката част на ръка при 30°.
- Не е подходящо използването на пералня или сушилна машина!

## ГАРАНЦИОННИ УСЛОВИЯ

Приложими са при оправдани рекламации. Като доказателство за покупката, моля запазете касовата бележка до изтичането на гаранцията. Гаранционният срок е за период от 2 години \*). Гаранцията влиза в сила от датата на закупуване на продукта. Като дефекти, покривани от гаранцията, се разбират дефекти на материала или производствени недостатъци, които са съществували в момента на приемането на продукта. Гаранцията е невалидна в следните случаи:

- при нормално износване или повреди, причинени от прекомерни натоварвания (превишаване на максимално допустимото тегло на детето и покупките)
- повреди, причинени от неподходяща или неправилна употреба;
- повреди, причинени от неправилно сглобяване и въвеждане в експлоатация;
- повреди, причинени от небрежна употреба или поддръжка;
- повреди, дължащи се на неподходящи модификации на продукта;

Дефектите трябва да се заявят за рекламация своевременно, така че да не причинят последващи повреди!

### Имам ли право на гаранция или не?

Повечето TFK продукти се произвеждат най-вече от алуминий и не ръждясват. Все пак има части, които са боядисани, галванизирани или имат друга повърхностна защита. Тези части могат да ръждясат, в зависимост от нивото на поддръжка и натоварване. Това следователно не може да се разглежда като дефект.

- Драскотините са нормални знаци на износване и не са дефект.
- При влажни и неподсушени текстилни части може да се появи мухъл, но това не е производствен дефект.
- Избледняването на цветовете от прекомерно излагане на слънчева светлина (UV), от пот, почистващи агенти, износване или прекалено често пране не е дефект и не се покрива от гаранцията.
- Проверете внимателно по време на покупката дали всички платнени части, шевове, капси, бутони и щипове са пришити и функционират правилно.
- Износени колела, разбира се, са знак на износване. Щетите, причинени от външни влияния не са дефект. Незначителни дисбаланси са неизбежни и не представляват дефект. Винаги при предаване на продукта трябва да се извършва проверка, за да се избегнат рекламации още от самото начало. В случай на повреда трябва да се обърнете към Вашия продавач. Ако той не може да отстрани повредата, то вносителят на продукта уведомява съответно TFK Германия, като описва рекламацията и уточнява начина за отстраняване на повредата. Продукти, които са изпратени директно обратно на производителя, НЕ подлежат на гаранционно обслужване.

---

\*) валидни само в страни от ЕС. В другите страни – съгласно съответните гаранционни условия.





# **TFK Trends for Kids GmbH**

Am Industriegleis 9 – D-84030 Ergolding  
Tel.: +49 (0)871 – 973 5150 – [ffk@buggy.de](mailto:ffk@buggy.de)