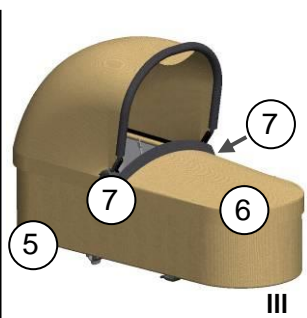
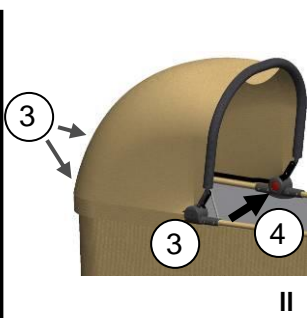
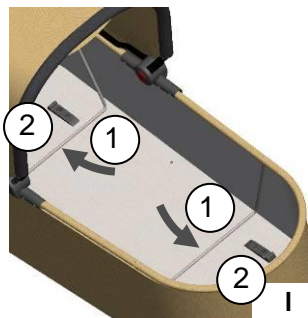




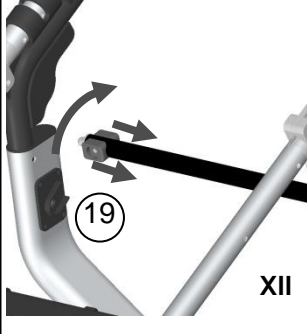
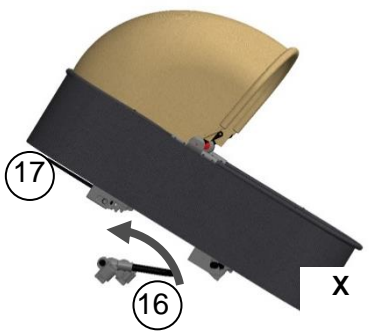
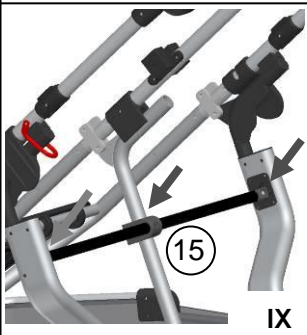
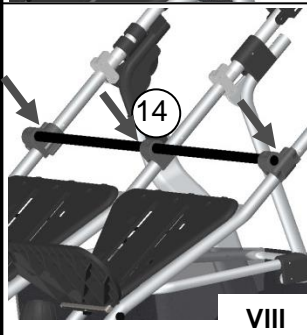
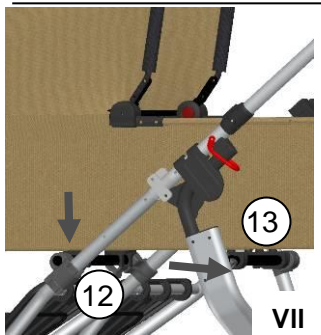
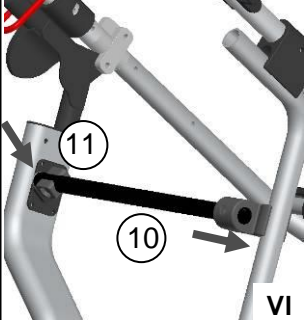
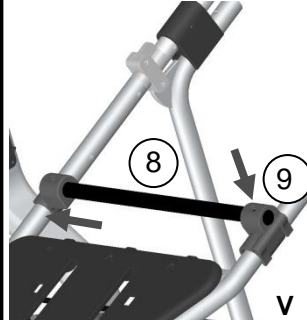
duo X

Gebrauchsanleitung
Operating manual





2



DE	Gebrauchsanleitung und Garantiebestimmungen	4
GB	operating manual and warranty conditions	8

Gebrauchsanleitung und Garantiebestimmungen

Herzlich willkommen in der Welt von TFK.

Bitte nehmen Sie sich ein Paar Minuten Zeit und lesen Sie die folgenden Hinweise vor der Benutzung sorgfältig durch. **WICHTIG: Bewahren Sie die Anleitung** für spätere Rückfragen auf. Wenn Sie diese Hinweise nicht beachten, kann die Sicherheit Ihres Kindes beeinträchtigt werden!

SICHERHEITSHINWEISE + WARNUNGEN

- WARNUNG: Lassen Sie ihr Kind nicht unbeaufsichtigt!
- WARNUNG: Befördern Sie immer nur ein Kind!
- WARNUNG: Dieses Produkt ist nur für ein Kind geeignet, das sich noch nicht selbständig aufsetzen bzw. auf die Seite rollen oder sich noch nicht auf Händen und Knie stützen kann.
- WARNUNG: Diese DuoX darf nicht auf einem Ständer verwendet werden.
- WARNUNG: Stellen Sie die DuoX nur auf festen, waagrechten und trockenen Untergrund ab.
- WARNUNG: Lassen Sie andere Kinder nicht unbeaufsichtigt neben der DuoX spielen.
- WARNUNG: Verwenden Sie die Tragetasche nicht, wenn ein Teil gebrochen oder eingerissen ist oder fehlt.
- Platzieren Sie die Wanne NICHT in der Nähe eines offenen Feuers und anderer Hitzequellen.
- Bitte greifen Sie den Griff der DuoX so, dass der Kopf des Kindes in der Tragetasche niemals niedriger als dessen Körper ist.
- Höchstgewicht des Kindes in Liegeposition: 9 kg.
- Höchstgewicht des Kindes in Sitzposition: 13 kg.
- WARNUNG: Verwenden Sie einen Sicherheitsgurt, sobald ihr Kind selbständig sitzen kann.
- WARNUNG: Verwenden Sie den Schrittgurt immer in Verbindung mit dem Beckengurt.
- Verwenden sie keine zusätzliche Matratze!
- Untersuchen Sie regelmäßig die Griffe und den Boden auf Beschädigungen und Abnutzungserscheinungen.

- Stellen Sie sicher, dass sich die Griffe in der richtigen Nutzungsstellung befinden, wenn sie die Wanne tragen oder anheben.
- Bitte überprüfen Sie in regelmäßigen Abständen die Verbindungen auf ihre Funktion! Verwenden Sie im Reparaturfall nur originale Ersatzteile!

GEBRAUCHS- UND MONTAGEANLEITUNG

Aufbau der Tragewanne

- **(Abb.I)** Entfernen Sie die Matratze und schwenken Sie die zwei Spannbügel **(1)** bis zum Anschlag in die am Wannensboden befestigten Aufnahmen **(2)**.
- **(Abb.II)** Schließen Sie die Druckknöpfe **(3)** links und rechts außen und hinten am Verdeck. Um das Verdeck zu schließen, drücken Sie den roten Knopf **(4)** auf beiden Seiten und schwenken Sie es nach hinten.
- **(Abb.III)** Legen Sie die Fußdecke **(6)** über die Tragewanne und schließen Sie die Druckknöpfe **(7)** links und rechts.

5

Benutzung mit einer Tragewanne

- **(Abb.IV)** Wenn Sie den Twin mit einem Neugeborenen in der Tragewanne und einem Kind ab ca. 9 Monaten, das bereits sitzen kann, mit Sitzbezug nutzen möchten, können Sie die Tragewanne nur in Fahrtrichtung links benutzen! Knöpfen Sie dafür bitte den Sitzbezug links aus und entfernen Sie das Verdeck und den Bauchbügel (siehe Gebrauchsanleitung des Wagens).
- **(Abb.V)** Stecken Sie das vordere Wannenrohr **(8)** kurz über dem Druckknopf über das mittlere Rahmenrohr und schwenken Sie es anschließend über das linke äußere Rahmenrohr (über dem dortigen Druckknopf). Schließen Sie den Riegel **(9)**, er spannt sich über das Rahmenrohr.
- **(Abb.VI)** Stecken Sie das hintere Wannenrohr **(10)** über dem Kunststoffteil über das mittlere Rahmenrohr. Schwenken Sie es dann in die am äußeren linken Rahmenteil befestigte Aufnahme **(11)**, bis es hörbar einrastet.

- **(Abb.VII)** Jetzt können Sie die Tragewanne von vorne über die zwei Rohre **(12 + 13)** schieben. Halten Sie dabei den Metallbügel **(4, Abb III)** und drücken Sie dann von oben die Tragewanne mit den vorderen zwei Klemmen **(12)** in das vordere Wannenrohr. Die Klemmen arretieren automatisch. Zum Entfernen der Wanne ziehen Sie den vorderen Metallbügel **(4, Abb III)** unter der Wanne und ziehen die Wanne nach vorne aus dem Gestell.

Benutzung mit zwei Tragewannen

- **(Abb.VIII)** Entfernen Sie beide Sitzbezüge und Verdecke, sowie den Bauchbügel (siehe Gebrauchsanleitung des Wagens). Positionieren Sie das vordere Wannenrohr **(14)** über den Druckknöpfen links und rechts am Rahmenrohr und sichern Sie es durch Umlegen der Klemmhebel. Drücken Sie die Klemme am mittleren Rahmenrohr fest.

- **(Abb.IX)** Stecken Sie das hintere Wannenrohr **(15)** erst in die Aufnahme links am Rahmen. Schwenken Sie es dann so, das die Klemme am mittleren Rahmenrohr und die Aufnahme rechts am Rahmen einrasten. Jetzt können Sie die Tragewannen wie unter **Abb. VII** beschrieben sichern.

Verstellen der DuoX Wanne

- **(Abb.X)** Um die DuoX Wanne in Sitzposition zu bringen, öffnen Sie die Verriegelung mit dem Metallbügel **(5, Abb III)**. Klappen Sie den Bügel des Adapters **(16)** nach oben und Befestigen Sie die Wanne wieder. Die Rückenlehne kann mit Hilfe der Bandverstellung **(17)** verstellt werden.

- **(Abb.XI)** Den Fuß- und Sitzbereich der Wanne kann man mit Hilfe des Reißverschlusses **(18)** umbauen.

Entfernen der Adapterrohre

- **(Abb.XII)** Zum Entfernen der vorderen Adapterrohre **(8 + 14)** öffnen Sie die Klemmen an den äußeren Rahmenrohren und ziehen Sie sie ab. Um die hinteren Wannenrohre **(10 + 15)** abzunehmen, öffnen Sie die Verriegelung **(19)** am äußeren Rahmenrohr in Pfeilrichtung und ziehen es ab. Jetzt können Sie die Sitzbezüge, Verdecke und den Bauchbügel wieder befestigen.

PFLEGEHINWEISE

- Reinigen Sie alle Teile mit einem feuchten Tuch.
- Benutzen Sie keine aggressiven Reinigungs- oder Schmiermittel!
- Ölspray an den Faltgelenken und Radlagern stellt die Leichtgängigkeit sicher.
- Sie können den Sitzbezug mit der Hand bei 30 ° waschen. Nicht in die Waschmaschine oder Trockner geben
- Die Bereifung kann unter Umständen zur Verfärbung des Bodenbelags führen. Fremdkörper (z.B. Steinchen) in den Reifen müssen entfernt werden um eine eventuelle Beschädigung von Bodenbelägen zu vermeiden.

GARANTIEBEDINGUNGEN

Bei berechtigten Beanstandungen gelten die gesetzlichen Bestimmungen. Zum Nachweis des Erwerbes, bewahren Sie bitte den Kaufbeleg für die Dauer der gesetzlichen Verjährungsfrist auf. Diese beträgt 2 Jahre *) und beginnt mit der Übergabe des Produkts an Sie. Falls bei diesem Produkt Mängel bestehen, beziehen sich diese auf sämtliche Material- und Herstellungsfehler, die zum Zeitpunkt der Übergabe vorliegen. Keine Ansprüche bestehen für:

- Natürlicher Verschleiß und Schäden durch übermäßige Beanspruchung.
- Schäden durch ungeeignete oder unsachgemäße Verwendung.
- Schäden durch fehlerhafte Montage und Inbetriebnahme.
- Schäden durch nachlässige Behandlung oder Wartung.
- Schäden durch unsachgemäße Änderungen am Wagen.

Fehler müssen unverzüglich gemeldet werden, damit keine Folgeschäden entstehen!

Reklamationsfall oder nicht?

TFK Produkte sind meist zu einem hohen Teil aus Aluminium gefertigt und somit rostfrei. Manche Teile sind jedoch auch lackiert, verzinkt oder haben eine sonstigen Oberflächenschutz. Je nach Wartung oder Beanspruchung können diese Teile auch rosten. Hierbei handelt es sich dann um keinen Mangel.

- Kratzer sind normale Verschleißerscheinungen und kein Mangel.
- Feuchte Textilien, die nicht getrocknet und ausreichend gelüftet werden, können schimmeln und stellen keinen produktionsbedingten Mangel dar.
- Durch Sonneneinstrahlung, Schweiß, Reinigungsmittel, Abrieb oder zu häufiges Waschen ist ein Ausbleichen nicht auszuschließen und somit kein Mangel.
- Bitte prüfen Sie beim Kauf genau, ob alle Stoffteile, Nähte, Druckknöpfe und Reisverschlüsse ordnungsgemäß vernäht sind und funktionell in Ordnung sind.
- Abgefahrene Räder sind natürliche Verschleißerscheinungen. Schäden durch äußere Einwirkungen sind kein Mangel. Leichte Unwucht ist nicht vermeidbar und stellt keinen Mangel dar.

Der Übergabe-Check soll immer durchgeführt werden, um Reklamationen schon im Vorfeld zu vermeiden. Wenn Sie später einen Fehler feststellen, melden Sie diesen unverzüglich bei Ihrem Händler. Dieser wird sich bei uns melden, um die weitere Vorgehensweise zu besprechen. Unangemeldete oder unfreie Sendungen bei TFK werden nicht akzeptiert.

***) gültig nur in der EU. In anderen Ländern sind die jeweils gesetzlichen Fristen gültig.**

Instructions for Use and Warranty Conditions

Welcome to the world of TFK.

Please take a few moments of your valuable time to read the following instructions carefully before use and keep them in a safe place. If you do not comply with the instructions, the safety of your child could be compromised!

SAFETYINSTRUCTIONS + WARNINGS

WARNING: Do not leave your child unsupervised.

WARNING: Always carry one child only.

WARNING: Do not put the DuoX carrycot on raised surfaces.

WARNING: When carrying the DuoX carrycot assure that the carrycot is in balanced horizontal position.

WARNING: This product is not usable as carrycot for children who can independently sit, roll to the side or rest on hands and knees.

WARNING: Maximum weight of the child: 9kg.

WARNING: Maximum weight in sitting position: 13kg.

WARNING: Put the DuoX carrycot on fixed horizontal and dry surfaces only.

WARNING: Do not allow other children to play without supervision near the DuoX carrycot.

WARNING: Do not use the DuoX carrycot if parts are broken, torn or missing.

WARNING: Always secure your child with the 5-point harness. (When used as a seat)

WARNING: Always use the crotch strap in connection with the lap belt! (When used as a seat)

WARNING: Do not assemble non-TFK accessories.

WARNING: Check all locks if they are closed tightly before carrying the pushchair over steps or other obstacles. Carry the pushchair on the frame parts only.

WARNING: Please be aware of the risks which are can be caused by open fire or other sources of heat like electrical heaters, gas flames etc., if they are near the DuoX carrycot.

WARNING: Do not use an additional mattress.

Please check all grips, buttons and connectors for wear and tear regularly!

Only use spare parts or accessories that are supplied or approved by the manufacturer!

Operating- and assembly instruction

Assembly of the carrycot

- **(pic.I)** Remove the mattress and swing the two clamps **(1)** till the stop of the part **(2)** , which is fixed at the bottom of the carrycot.

- **(pic.II)** Close the pushbuttons **(3)** left, right and at the head end from the outside. To close the canopy, push the red buttons **(4)** and swing it back.

- **(pic.III)** Place the foot cover **(6)** over the carrycot and close the pushbuttons **(7)** left and right.

Use with one carrycot

- **(pic.IV)** If you want to use the Twin with a newborn baby and a child from 9 months, which is already able to sit, you can fix a single carrycot only on the left side of the frame (in driving direction)! Remove the seat cover, belly frame and the canopy on the left (Please have a look to the instruction of the Twin stroller).

- **(pic.V)** First fix the small belly frame **(8)** on the right seat. Bring it to the right position and lock the clip **(9)** around the frame tube.

- **(pic.VI)** Stick the rear carrycot tube **(13)** next to the plastic part over the vertical frame tube in the middle. Now swing it to the fixation **(14)** at the left vertical frame tube, it will lock automatically (audibly).

- **(Fig. VII)** Now you can push the carrycot onto the two tubes **(8 + 10)** from the front. Keep the metal bar **(Fig.III, 5)** pulled until the rear bar locks and then use the front two clamps **(12)** to press the carrycot down onto the cot's front tube from above. The clamps will lock automatically. To remove the cot, pull on the front metal clip **(5, Fig. III)** underneath the cot, then pull the cot towards you and off the frame.

Use with two carrycots

- **(pic.VIII)** Remove the seat covers, belly frame and the canopies (Please have a look to the instruction of the Twin stroller). Bring the front carrycot tube **(14)** in position next to the pushbuttons left and right at the frame and push the clip at the frame tube in the middle, till it is fixed. Close the bars at the left and right end of the carrycot tube.

- **(pic.IX)** Plug the rear carrycot tube **(15)** first in the fixation at the left vertical frame tube. After that place it with the clip over the frame tube in the middle and the right end of the tube to the fixation at the right vertical frame tube. Push it till it is audible secured. Now you can fix the carrycots like it is described in **pic.VII**. Take off the carrycot tubes

Adjustment of DuoX carry cot

- **(pic.X)** To bring DuoX into sitting position, pull metal bar **(5, Fig.III)** and lift carry cot. Then rotate the adapter bar **(16)** and relock the carry cot. You can bring backrest into sitting position by pulling the belt **(17)**.

- **(pic.XI)** Sitting and foot rest area of DuoX can be adjusted by zipper **(18)**.

Remove adapter tubes

- **(pic.XII)** To remove the carrycot tube in front **(8 + 14)** open the locks at the tube ends and pull it off. To remove the rear carrycot tube **(10 + 15)**, open the bar **(19)** at the tube end in the direction of the arrow and pull it towards you. Now you can fix the seat covers, canopies and the belly frame.

CARE INSTRUCTIONS

- Clean all parts with a damp cloth.
- Do not use aggressive cleaning agents or lubricants!
- Use a spray lubricant to keep folding joints working smoothly.
- The covers can be hand-washed at 30°. Do not machine-wash or tumble-dry!

WARRANTY CONDITIONS

In the event of legitimate complaints, the statutory provisions apply. Please retain your receipt as proof of purchase for the duration of the statutory period of limitation. This lasts for 2 years *) from the date the buggy is handed over to you. Legitimate complaints are limited to material and manufacturing defects present when the product was first handed over. No claims will be accepted relating to:

- Natural wear and tear or damage caused by excessive load.
- Damage caused by inappropriate or improper use.
- Damage caused by incorrect assembly or commissioning.
- Damage caused by negligent handling or maintenance.
- Damage caused by improper modifications to the product.

Defects must be reported immediately in order to prevent consequential damages!

Do I have justified grounds for complaint?

Most TFK products are predominantly made from aluminium and are therefore rust-proof. However, some components may be painted or galvanised or have some other protective coating. These parts may rust depending on how they are maintained and how much use they are subjected to. This does not constitute a defect.

- Scratches are the result of normal wear and tear, and are not a defect.
- Mildew may form if damp textiles are not dried or aired adequately, this does not constitute a manufacturing fault.
- Fading may result from sunlight, perspiration, cleaning agents, abrasion and excessive washing and does not constitute a defect.
- All products should be checked when they are handed over to avoid future complaints.

If you do notice a defect later on, please contact your stockist immediately, who will consult us regarding further procedures. TFK does not accept unsolicited or freight collect deliveries.

***) Only applicable within the EU. In other countries, the respective statutory periods apply."**

TFK Trends for Kids GmbH

Am Industriegleis 9 – D-84030 Ergolding
Tel.: +49 (0)871 – 973 5150 – ffk@buggy.de